

Вводно-распределительные устройства серии ВРУ-21Р

НАЗНАЧЕНИЕ

Вводно-распределительные устройства серии ВРУ-21Р предназначены для приема, учета и распределения электроэнергии напряжением 380/220В, а также автоматического ввода резервного питания в сетях с глухозаземленной и изолированной нейтралью трехфазного переменного тока частотой 50Гц и защиты линий при перегрузках и токах короткого замыкания.

Применяются для установки в щитовых помещениях жилых домов, административных, производственных и общественных зданий.

ВРУ-21Р разделяются на :

- вводно-распределительные с ручным переключением резервного питания (индекс Р);
- вводно-распределительные с автоматическим вводом резервного питания, выполненные на автоматических выключателях с электроприводом (индекс М) ;
- вводно-распределительные с автоматическим вводом резервного питания, выполненные на контакторах (индекс К).
- вводно-распределительные с автоматическим вводом резервного питания, выполненные на контакторах с вводными автоматическими выключателями выкатного (втычного) исполнения (индекс КВ).

КОНСТРУКТИВНОЕ ИСПОЛНЕНИЕ

ВРУ изготавливаются в унифицированных металлических корпусах одностороннего обслуживания. Корпуса имеют съемные боковые панели, что при рядном расположении нескольких ВРУ позволяет минимизировать длину соединительных проводов, повысить удобство эксплуатации и технического обслуживания устройства на объекте.

Двери открываются на угол не менее 95 градусов (в зависимости от расположения корпусов внутри щитового помещения имеется возможность перенавешивания дверей на другую сторону) и снабжены замками и ключами.

При установке ВРУ имеется возможность дополнительно оснастить их цоколями высотой 100 и 200мм.

КОМПЛЕКТНОСТЬ ПОСТАВКИ

- ВРУ-21Р - 1шт.
- Комплект ключей от замка - 1 к-т.
- Паспорт на изделие - 1шт.
- Паспорта на комплектующие изделия, требующие поверки и регулировки параметров - по 1экз.

КОНСТРУКТИВНОЕ ИСПОЛНЕНИЕ

Степень защиты	IP31, IP54
Окраска	Порошково-полимерная
Габаритные размеры	от 800x650x250 мм до 2000x1600x600 мм
Толщина металла	1,2 мм
Ввод и вывод питающих кабелей	снизу
Система заземления	TN-C-S

Имеют нулевую рабочую шину и соединенную с корпусом заземляющую (защитную) шину.

При присоединении ВРУ к пятипроводной сети TN-S с нулевым рабочим N и нулевым защитным PE проводниками, необходимо демонтировать перемычку между шинами N и PE.

Условия эксплуатации

Климатическое исполнение	УХЛ4
Высота на уровне моря	не более 2000 м
Рабочее положение в пространстве	вертикальное, с допустимым отклонением от вертикали в любую сторону не более чем на 5%
Температура окружающего воздуха	от 1°С до + 35°С
Относительная влажность окружающего воздуха	не более 60% при макс. температуре + 20°С
Группа механического исполнения	M1
Номинальный режим работы шкафа	продолжительный
Класс защиты	1

Окружающая среда невзрывоопасная, не содержащая токопроводящей пыли, агрессивных газов и паров в концентрациях, разрушающих металл и изоляцию.

ГАРАНТИЯ ИЗГОТОВИТЕЛЯ

Изготовитель гарантирует соответствие ВРУ ТУ 3434-003-729-02398-2005 и ГОСТ Р 51321.1-2007 ГОСТ Р 51732-2001.

При соблюдении потребителем условий транспортирования, хранения и эксплуатации, предприятие гарантирует безотказную работу в течение 3 лет со дня ввода в эксплуатацию, но не более 3,5 лет с даты отгрузки потребителю.

Установленный срок службы до замены - не более 15 лет с возможной заменой отдельных комплектующих. Предельным состоянием считают физический износ, при котором проведение восстановительных работ нецелесообразно.

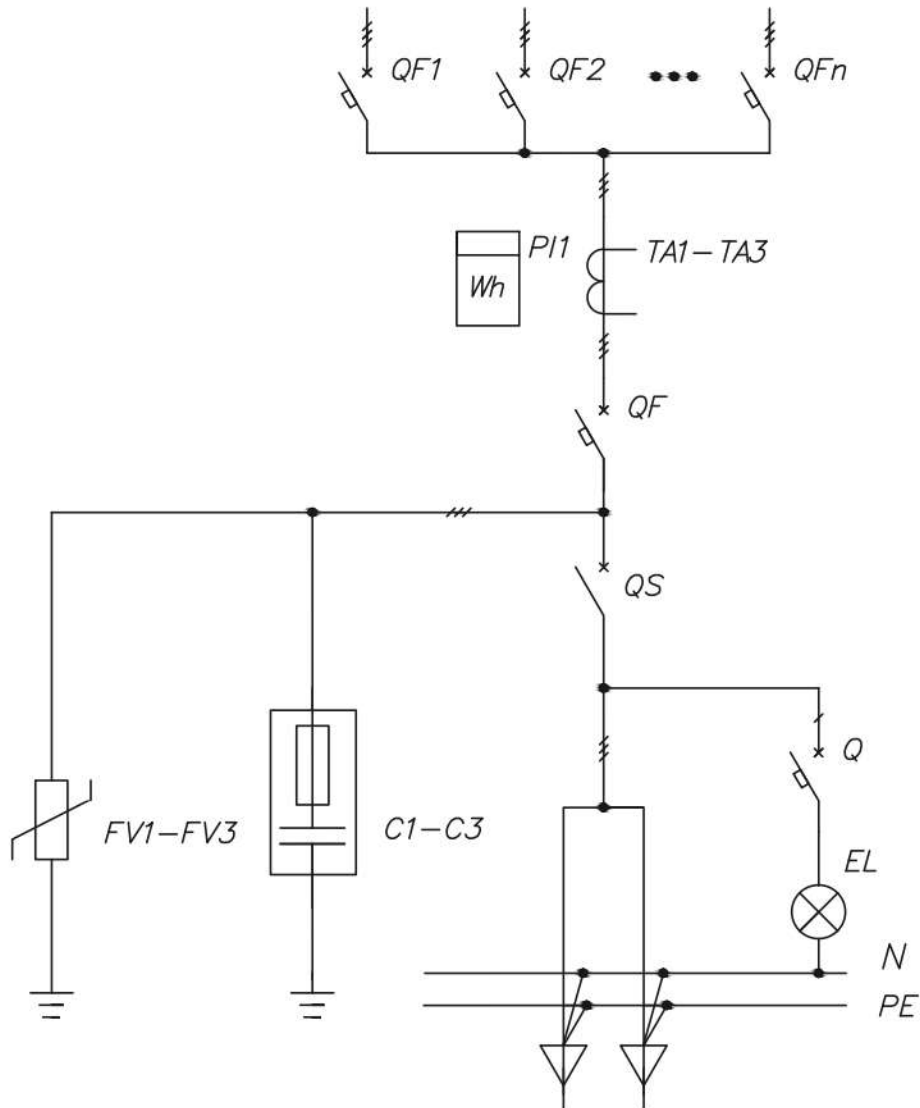
СТРУКТУРА УСЛОВНОГО ОБОЗНАЧЕНИЯ

ВРУ - 21Р - XXX - XX - УХЛ4



Схемы 1, 2 и 5, а также 3 и 4 с индексом «Р» применяются для электроприемников 2 и 3 категорий. Схемы 3 и 4 с индексами «М» и «К» - для электроприемников 1 категории.

Принципиальная схема: ВРУ-21Р-063-1Р УХЛ4
 ВРУ-21Р-100-1Р УХЛ4
 ВРУ-21Р-160-1Р УХЛ4
 ВРУ-21Р-250-1Р УХЛ4
 ВРУ-21Р-400-1Р УХЛ4
 ВРУ-21Р-630-1Р УХЛ4

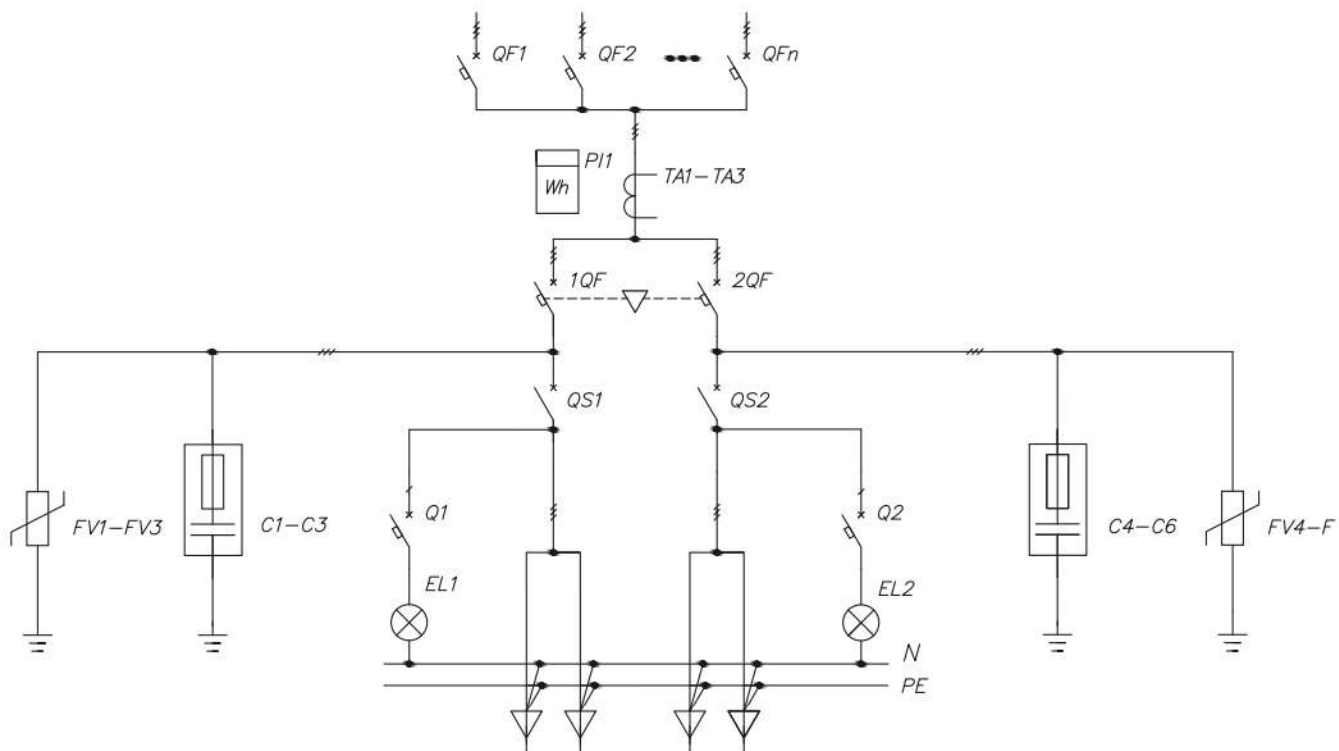


Тип	ЭЛЕМЕНТЫ НА СХЕМЕ	
	ОБОЗНАЧЕНИЕ	НАИМЕНОВАНИЕ
ВРУ-21Р-063-1Р УХЛ4		
ВРУ-21Р-100-1Р УХЛ4	QS	выключатель-разъединитель
ВРУ-21Р-160-1Р УХЛ4	QF	автоматический выключатель
ВРУ-21Р-250-1Р УХЛ4	TA1-TA3	трансформаторы тока
ВРУ-21Р-400-1Р УХЛ4	PI1	счетчик электроэнергии
ВРУ-21Р-630-1Р УХЛ4	QF1 - QFn	автоматические выключатели
	Q	автоматический выключатель
	EL	лампы освещения
	C1-C3	помехозащитающие конденсаторы
	FV1-FV3	ограничители перенапряжения

ПРИНЦИПИАЛЬНАЯ СХЕМА: ВРУ-21P-063-2P УХЛ4
 ВРУ-21P-100-2P УХЛ4
 ВРУ-21P-160-2P УХЛ4
 ВРУ-21P-250-2P УХЛ4
 ВРУ-21P-400-2P УХЛ4
 ВРУ-21P-630-2P УХЛ4

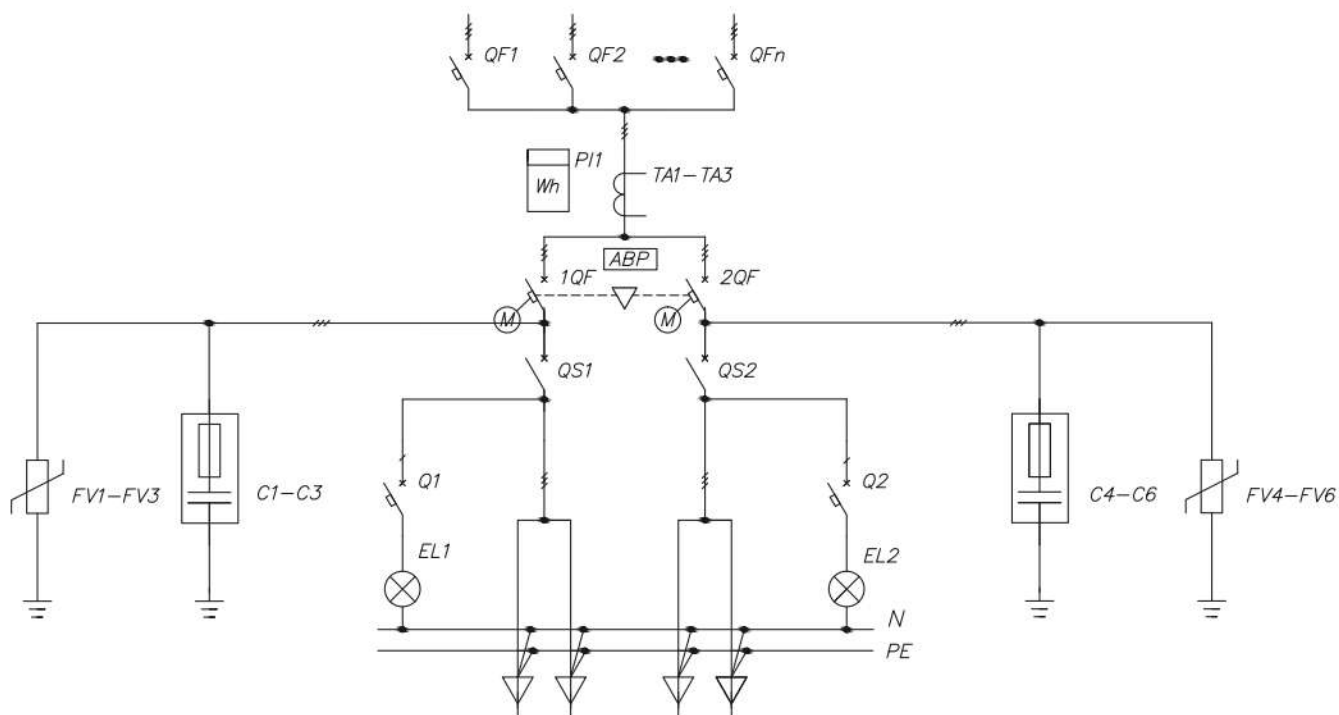
04

ВВОДНО-РАСПРЕДЕЛИТЕЛЬНЫЕ УСТРОЙСТВА СЕРИИ ВРУ-21P



Тип	ЭЛЕМЕНТЫ НА СХЕМЕ	
	ОБОЗНАЧЕНИЕ	НАИМЕНОВАНИЕ
ВРУ-21P-063-2P УХЛ4		
ВРУ-21P-100-2P УХЛ4	QS1, QS2	выключатели-разъединители
ВРУ-21P-160-2P УХЛ4	1QF, 2QF	автоматические выключатели
ВРУ-21P-250-2P УХЛ4	TA1-TA3	трансформаторы тока
ВРУ-21P-400-2P УХЛ4	PI1	счетчик электроэнергии
ВРУ-21P-630-2P УХЛ4	QF1 - QFn	автоматические выключатели
	Q1, Q2	автоматические выключатели
	EL1, EL2	лампы освещения
	C1-C3	помехозащищающие конденсаторы
	FV1-FV3	ограничители перенапряжения

Принципиальная схема: ВРУ-21Р-063-2М УХЛ4
 ВРУ-21Р-100-2М УХЛ4
 ВРУ-21Р-160-2М УХЛ4
 ВРУ-21Р-250-2М УХЛ4
 ВРУ-21Р-400-2М УХЛ4
 ВРУ-21Р-630-2М УХЛ4

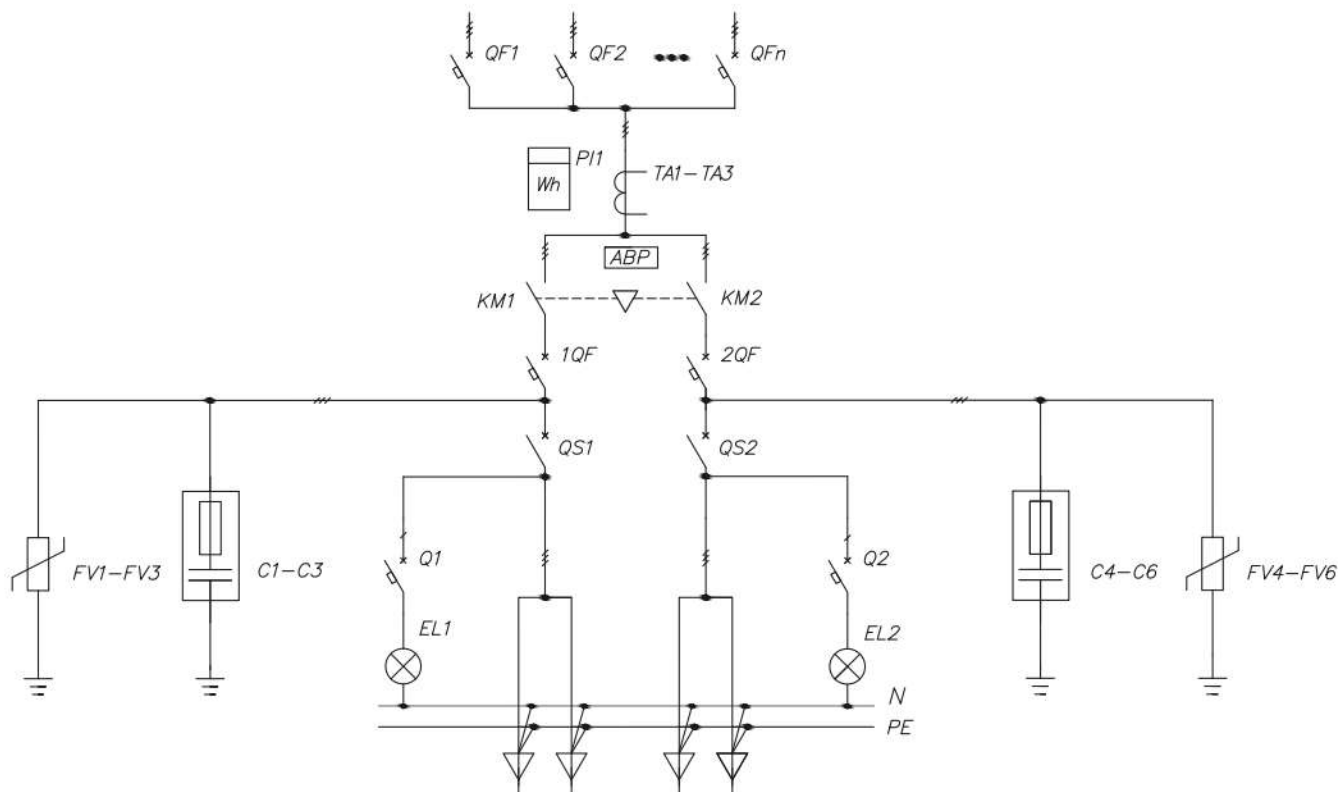


Тип	ЭЛЕМЕНТЫ НА СХЕМЕ	
	ОБОЗНАЧЕНИЕ	НАИМЕНОВАНИЕ
ВРУ-21Р-063-2М УХЛ4		
ВРУ-21Р-100-2М УХЛ4	QS1, QS2	выключатели-разъединители
ВРУ-21Р-160-2М УХЛ4	1QF, 2QF	трансформаторы тока
ВРУ-21Р-250-2М УХЛ4	TA1-TA3	автоматические выключатели с электроприводом
ВРУ-21Р-400-2М УХЛ4	PI1	счетчик электроэнергии
ВРУ-21Р-630-2М УХЛ4	QF1 - QFn	автоматические выключатели
	Q1, Q2	автоматические выключатели
	EL1, EL2	лампы освещения
	C1-C3	помехозащитающие конденсаторы
	FV1-FV3	ограничители перенапряжения

ПРИНЦИПАЛЬНАЯ СХЕМА: ВРУ-21Р-063-2К УХЛ4
 ВРУ-21Р-100-2К УХЛ4
 ВРУ-21Р-160-2К УХЛ4
 ВРУ-21Р-250-2К УХЛ4
 ВРУ-21Р-400-2К УХЛ4
 ВРУ-21Р-630-2К УХЛ4

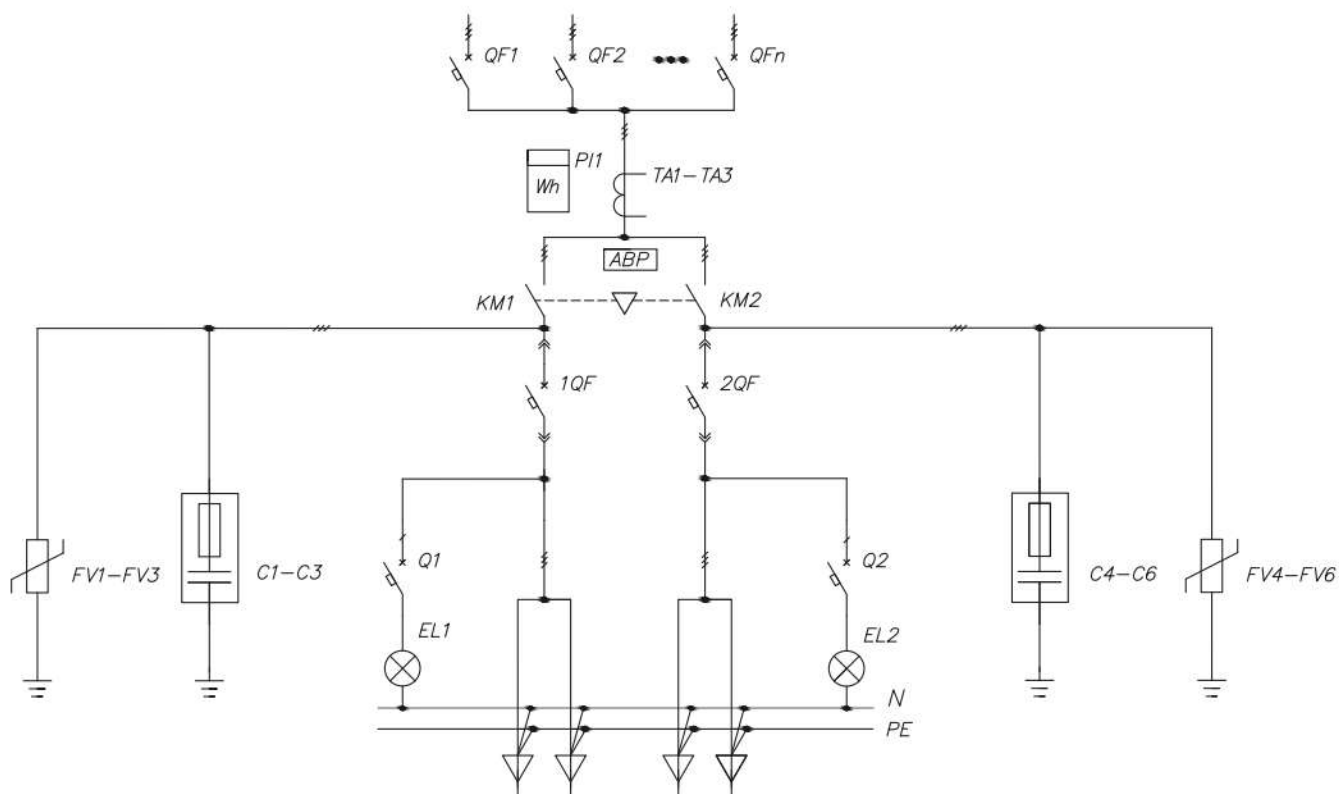
04

ВВОДНО-РАСПРЕДЕЛИТЕЛЬНЫЕ УСТРОЙСТВА СЕРИИ ВРУ-21Р



Тип	ЭЛЕМЕНТЫ НА СХЕМЕ	
	ОБОЗНАЧЕНИЕ	НАИМЕНОВАНИЕ
ВРУ-21Р-063-2К УХЛ4	QS1, QS2	выключатели-разъединители
ВРУ-21Р-100-2К УХЛ4	1QF, 2QF	автоматические выключатели
ВРУ-21Р-160-2К УХЛ4	KM1-KM2	контакты
ВРУ-21Р-250-2К УХЛ4	TA1-TA3	трансформаторы тока
ВРУ-21Р-400-2К УХЛ4	P11	счетчик электроэнергии
ВРУ-21Р-630-2К УХЛ4	QF1 - QFn	автоматические выключатели
	Q1, Q2	автоматические выключатели
	EL1, EL2	лампы освещения
	C1-C3	помехозащищающие конденсаторы
	FV1-FV3	ограничители перенапряжения

Принципиальная схема: ВРУ-21Р-063-2КВ УХЛ4
 ВРУ-21Р-100-2КВ УХЛ4
 ВРУ-21Р-160-2КВ УХЛ4
 ВРУ-21Р-250-2КВ УХЛ4
 ВРУ-21Р-400-2КВ УХЛ4
 ВРУ-21Р-630-2КВ УХЛ4

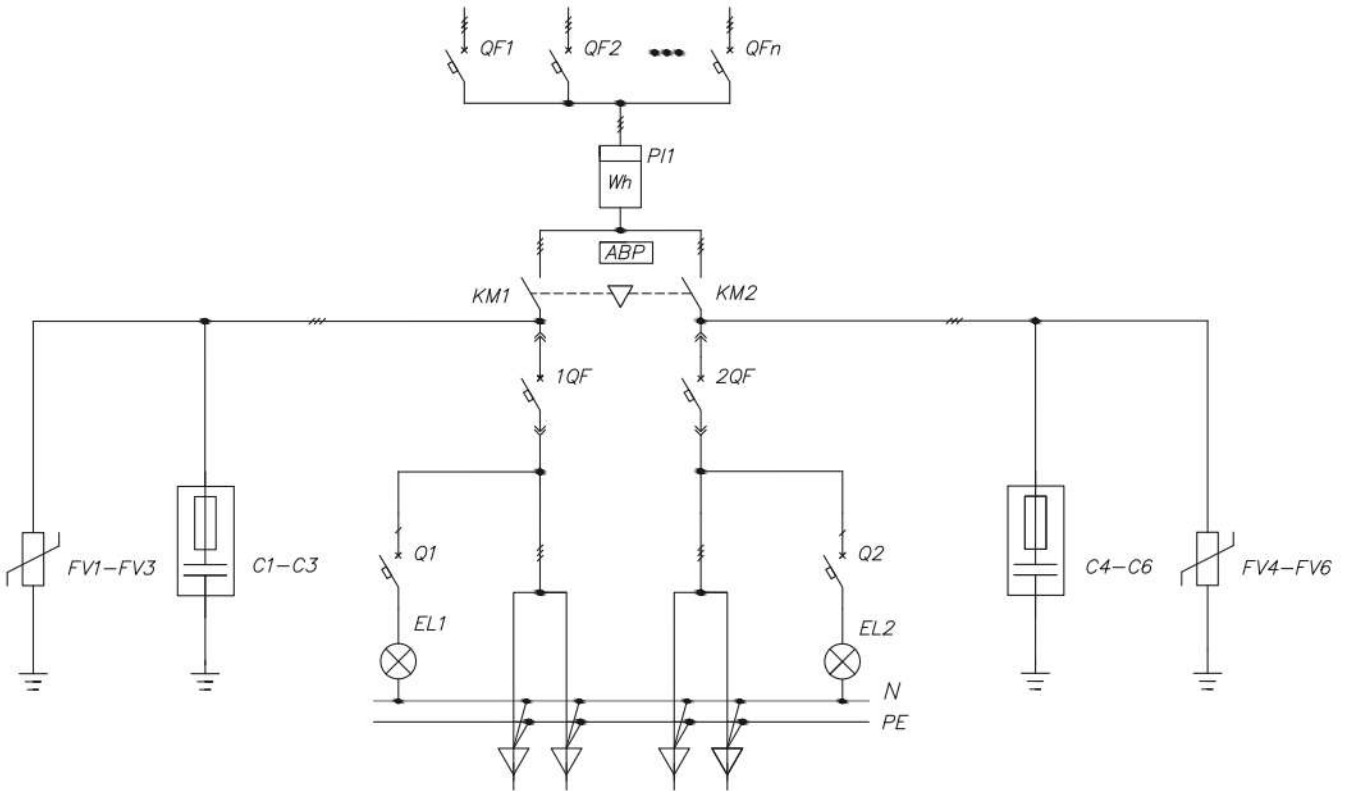


Тип	ЭЛЕМЕНТЫ НА СХЕМЕ	
	ОБОЗНАЧЕНИЕ	НАИМЕНОВАНИЕ
ВРУ-21Р-063-2КВ УХЛ4	1QF, 2QF	автоматические выключатели
ВРУ-21Р-100-2КВ УХЛ4	KM1-KM2	контакты
ВРУ-21Р-160-2КВ УХЛ4	TA1-TA3	трансформатор тока
ВРУ-21Р-250-2КВ УХЛ4	PI1	счетчик электроэнергии
ВРУ-21Р-400-2КВ УХЛ4	QF1 - QFn	автоматические выключатели
ВРУ-21Р-630-2КВ УХЛ4	1QF, 2QF	автоматические выключатели
	Q1, Q2	автоматические выключатели
	EL1, EL2	лампы освещения
	C1-C3	помехозащитные конденсаторы
	FV1-FV3	ограничители перенапряжения

ПРИНЦИПИАЛЬНАЯ СХЕМА: ВРУ-21Р-063-2КВ УХЛ4
 ВРУ-21Р-100-2КВ УХЛ4
 ВРУ-21Р-160-2КВ УХЛ4
 ВРУ-21Р-250-2КВ УХЛ4
 ВРУ-21Р-400-2КВ УХЛ4
 ВРУ-21Р-630-2КВ УХЛ4

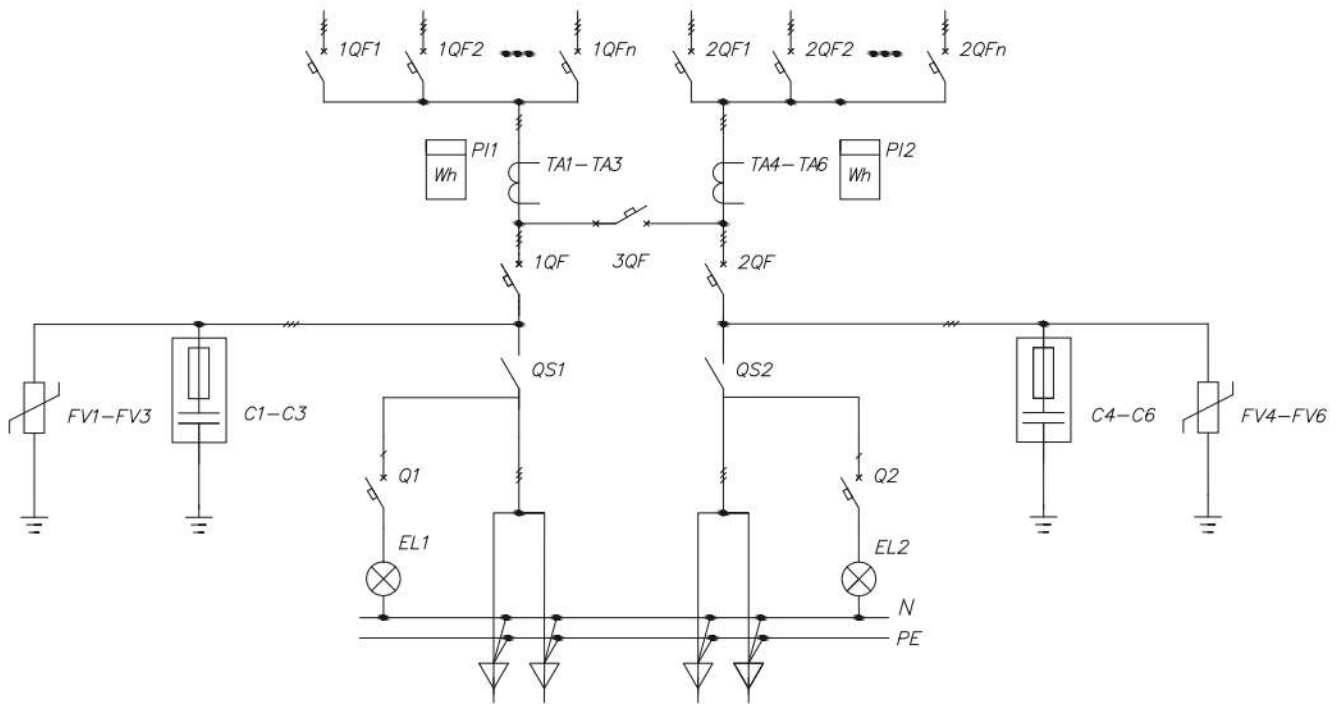
04

ВВОДНО-РАСПРЕДЕЛИТЕЛЬНЫЕ УСТРОЙСТВА СЕРИИ ВРУ-21Р



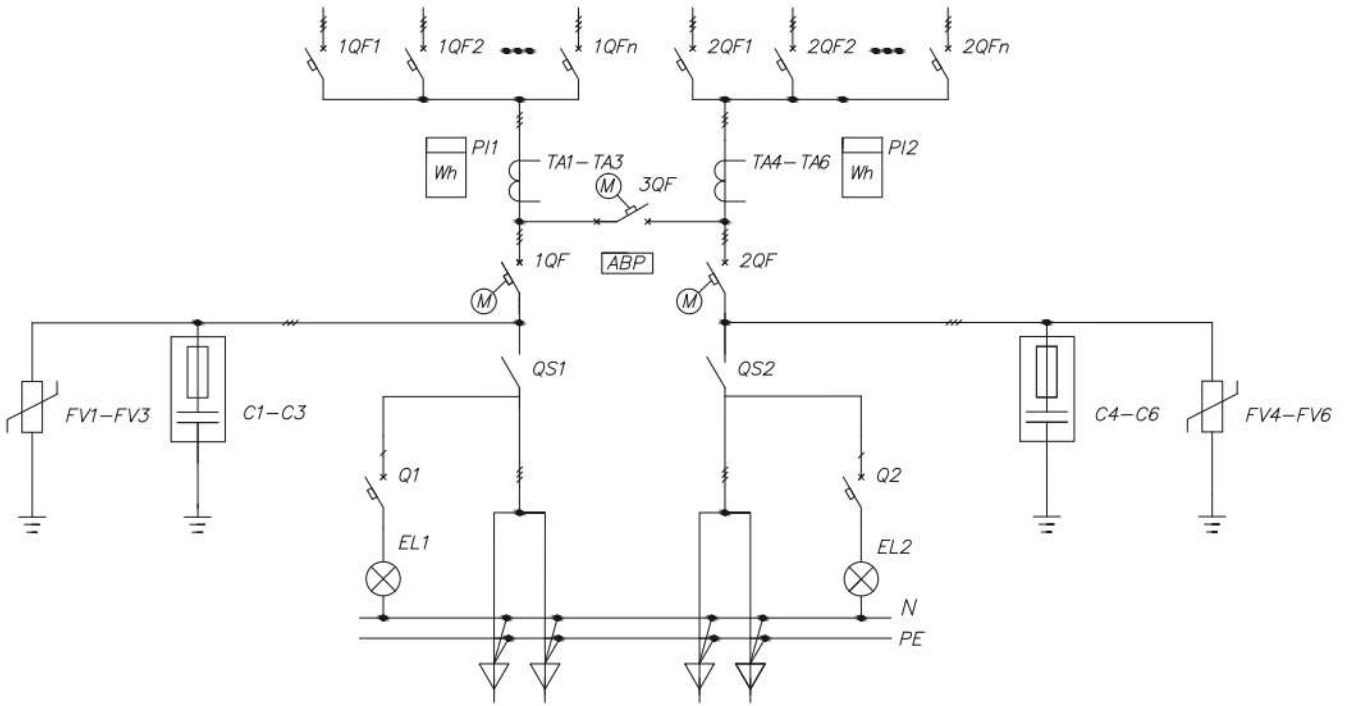
Тип	ЭЛЕМЕНТЫ НА СХЕМЕ	
	ОБОЗНАЧЕНИЕ	НАИМЕНОВАНИЕ
ВРУ-21Р-063-2КВ УХЛ4	QS1, QS2	выключатели-разъединители
ВРУ-21Р-100-2КВ УХЛ4	PI1	счетчик электроэнергии
ВРУ-21Р-160-2КВ УХЛ4	QF1 - QFn	автоматические выключатели
ВРУ-21Р-250-2КВ УХЛ4	1QF, 2QF	автоматические выключатели
ВРУ-21Р-400-2КВ УХЛ4	Q1, Q2	автоматические выключатели
ВРУ-21Р-630-2КВ УХЛ4	EL1, EL2	лампы освещения
	TA1-TA3	трансформаторы тока
	FV1-FV3	ограничители перенапряжения
	C1-C3	помехозащищающие конденсаторы
	KM1-KM2	контакторы

Принципиальная схема: ВРУ-21Р-063-3Р УХЛ4
 ВРУ-21Р-100-3Р УХЛ4
 ВРУ-21Р-160-3Р УХЛ4
 ВРУ-21Р-250-3Р УХЛ4
 ВРУ-21Р-400-3Р УХЛ4
 ВРУ-21Р-630-3Р УХЛ4



Тип	ЭЛЕМЕНТЫ НА СХЕМЕ	
	Обозначение	Наименование
ВРУ-21Р-063-3Р УХЛ4	QS1, QS2 1QF, 2QF, 3QF TA1-TA6 PI1, PI2 QF1 - 2QFn Q1, Q2 EL1, EL2 C1-C6 FV1-FV6	выключатели-разъединители автоматические выключатели трансформаторы тока счетчики электроэнергии автоматические выключатели автоматические выключатели лампы освещения помехозащитные конденсаторы ограничители перенапряжения
ВРУ-21Р-100-3Р УХЛ4		
ВРУ-21Р-160-3Р УХЛ4		
ВРУ-21Р-250-3Р УХЛ4		
ВРУ-21Р-400-3Р УХЛ4		
ВРУ-21Р-630-3Р УХЛ4		

ПРИНЦИПАЛЬНАЯ СХЕМА: ВРУ-21P-063-3М УХЛ4
 ВРУ-21P-100-3М УХЛ4
 ВРУ-21P-160-3М УХЛ4
 ВРУ-21P-250-3М УХЛ4
 ВРУ-21P-400-3М УХЛ4
 ВРУ-21P-630-3М УХЛ4

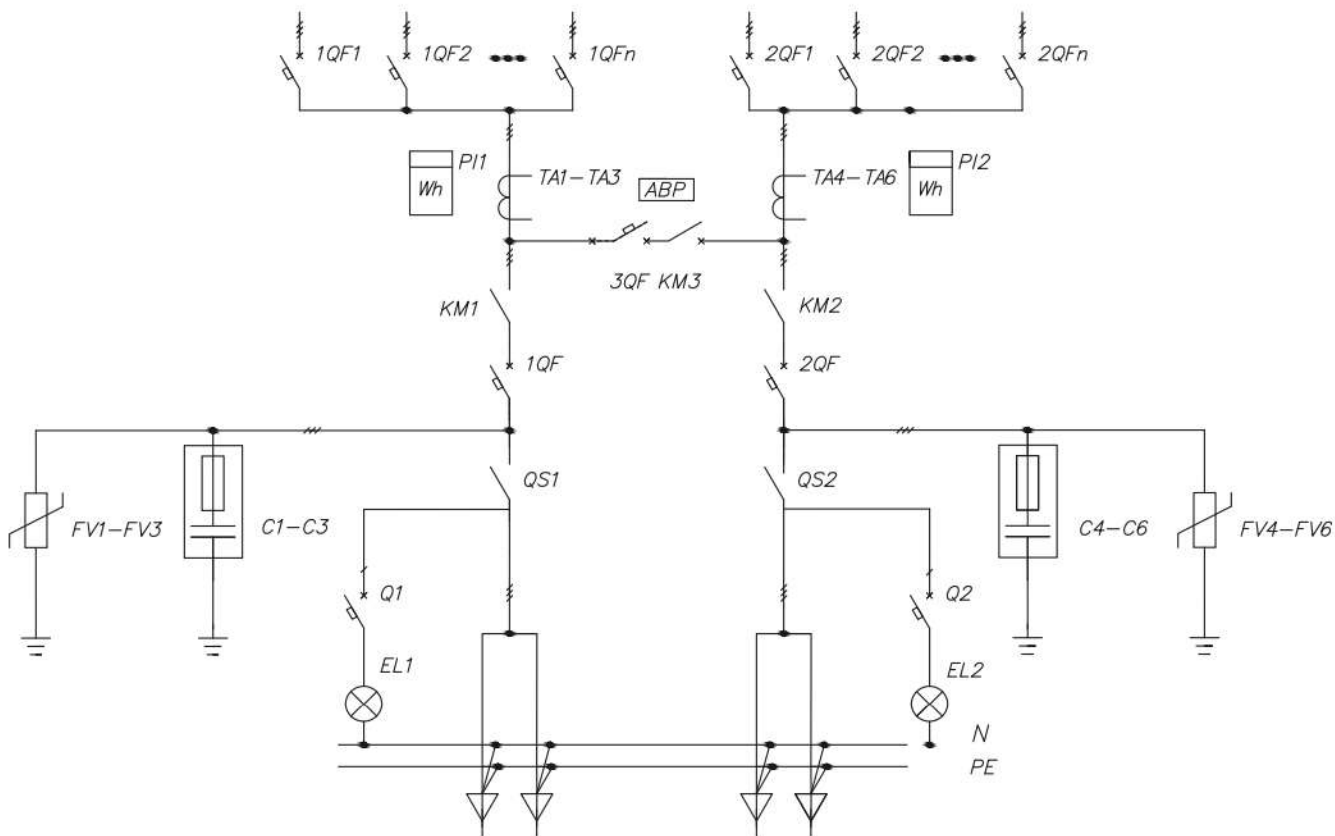


04

ВВОДНО-РАСПРЕДЕЛИТЕЛЬНЫЕ УСТРОЙСТВА СЕРИИ ВРУ-21P

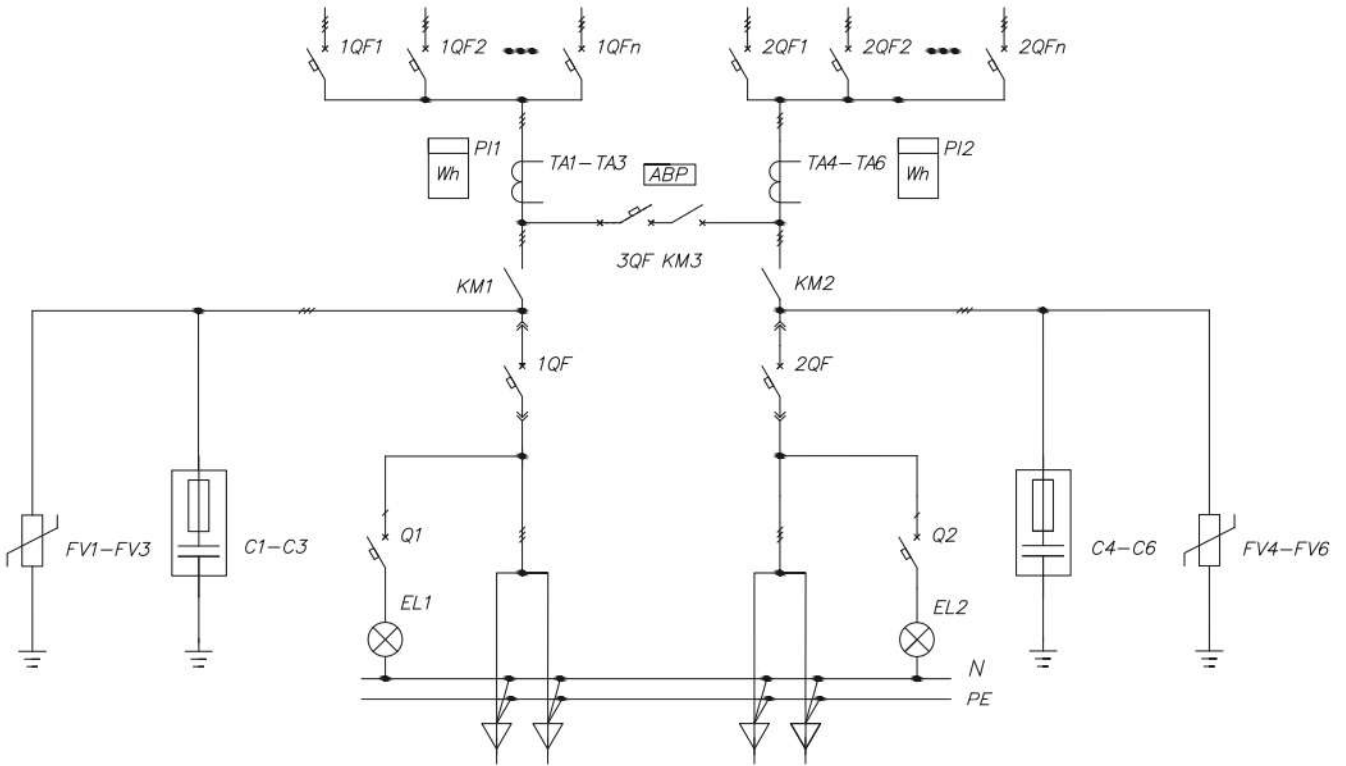
Тип	ЭЛЕМЕНТЫ НА СХЕМЕ	
	ОБОЗНАЧЕНИЕ	НАИМЕНОВАНИЕ
ВРУ-21P-063-3М УХЛ4		
ВРУ-21P-100-3М УХЛ4	QS1, QS2	выключатели-разъединители
ВРУ-21P-160-3М УХЛ4	1QF, 2QF, 3QF	автоматические выключатели с электроприводом
ВРУ-21P-250-3М УХЛ4	TA1-TA6	трансформаторы тока
ВРУ-21P-400-3М УХЛ4	PI1, PI2	счетчики электроэнергии
ВРУ-21P-630-3М УХЛ4	1QF - 2QFn	автоматические выключатели
	Q1, Q2	автоматические выключатели
	EL1, EL2	лампы освещения
	C1-C6	помехозащитающие конденсаторы
	FV1-FV6	ограничители перенапряжения

Принципиальная схема: ВРУ-21Р-063-3К УХЛ4
 ВРУ-21Р-100-3К УХЛ4
 ВРУ-21Р-160-3К УХЛ4
 ВРУ-21Р-250-3К УХЛ4
 ВРУ-21Р-400-3К УХЛ4
 ВРУ-21Р-630-3К УХЛ4



Тип	ЭЛЕМЕНТЫ НА СХЕМЕ	
	ОБОЗНАЧЕНИЕ	НАИМЕНОВАНИЕ
ВРУ-21Р-063-3К УХЛ4		
ВРУ-21Р-100-3К УХЛ4	QS1, QS2	выключатели-разъединители
ВРУ-21Р-160-3К УХЛ4	1QF, 2QF, 3QF	автоматические выключатели
ВРУ-21Р-250-3К УХЛ4	KM1-KM3	контакторы
ВРУ-21Р-400-3К УХЛ4	TA1-TA6	трансформаторы тока
ВРУ-21Р-630-3К УХЛ4	PI1, PI2	счетчики электроэнергии
	1QF1 - 2QFn	автоматические выключатели
	Q1, Q2	автоматические выключатели
	EL1, EL2	лампы освещения
	C1-C6	помехозащищающие конденсаторы
	FV1-FV6	ограничители перенапряжения

Принципиальная схема: ВРУ-21Р-063-3КВ УХЛ4
 ВРУ-21Р-100-3КВ УХЛ4
 ВРУ-21Р-160-3КВ УХЛ4
 ВРУ-21Р-250-3КВ УХЛ4
 ВРУ-21Р-400-3КВ УХЛ4
 ВРУ-21Р-630-3КВ УХЛ4

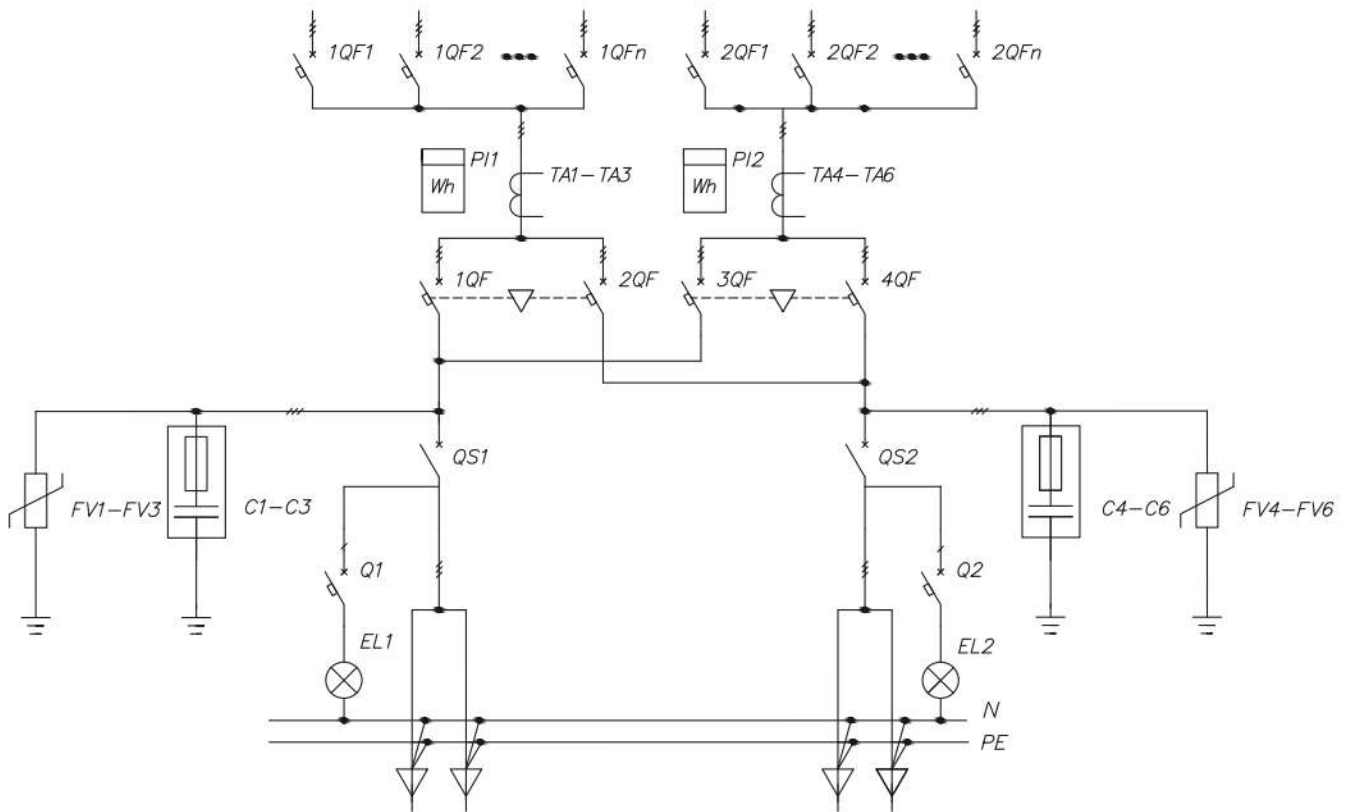


04

Вводно-распределительные устройства серии ВРУ-21Р

Тип	ЭЛЕМЕНТЫ НА СХЕМЕ	
	ОБОЗНАЧЕНИЕ	НАИМЕНОВАНИЕ
ВРУ-21Р-063-3КВ УХЛ4		
ВРУ-21Р-100-3КВ УХЛ4	1QF, 2QF	автоматические выключатели
ВРУ-21Р-160-3КВ УХЛ4	KM1-KM3	контакты
ВРУ-21Р-250-3КВ УХЛ4	TA1-TA6	трансформаторы тока
ВРУ-21Р-400-3КВ УХЛ4	PI1, PI2	счетчики электроэнергии
ВРУ-21Р-630-3КВ УХЛ4	1QF1 - 2QFn	автоматические выключатели
	Q1, Q2	автоматические выключатели
	EL1, EL2	лампы освещения
	C1-C6	помехозащитные конденсаторы
	FV1-FV6	ограничители перенапряжения

Принципиальная схема: ВРУ-21P-063-4P УХЛ4
 ВРУ-21P-100-4P УХЛ4
 ВРУ-21P-160-4P УХЛ4
 ВРУ-21P-250-4P УХЛ4
 ВРУ-21P-400-4P УХЛ4
 ВРУ-21P-630-4P УХЛ4

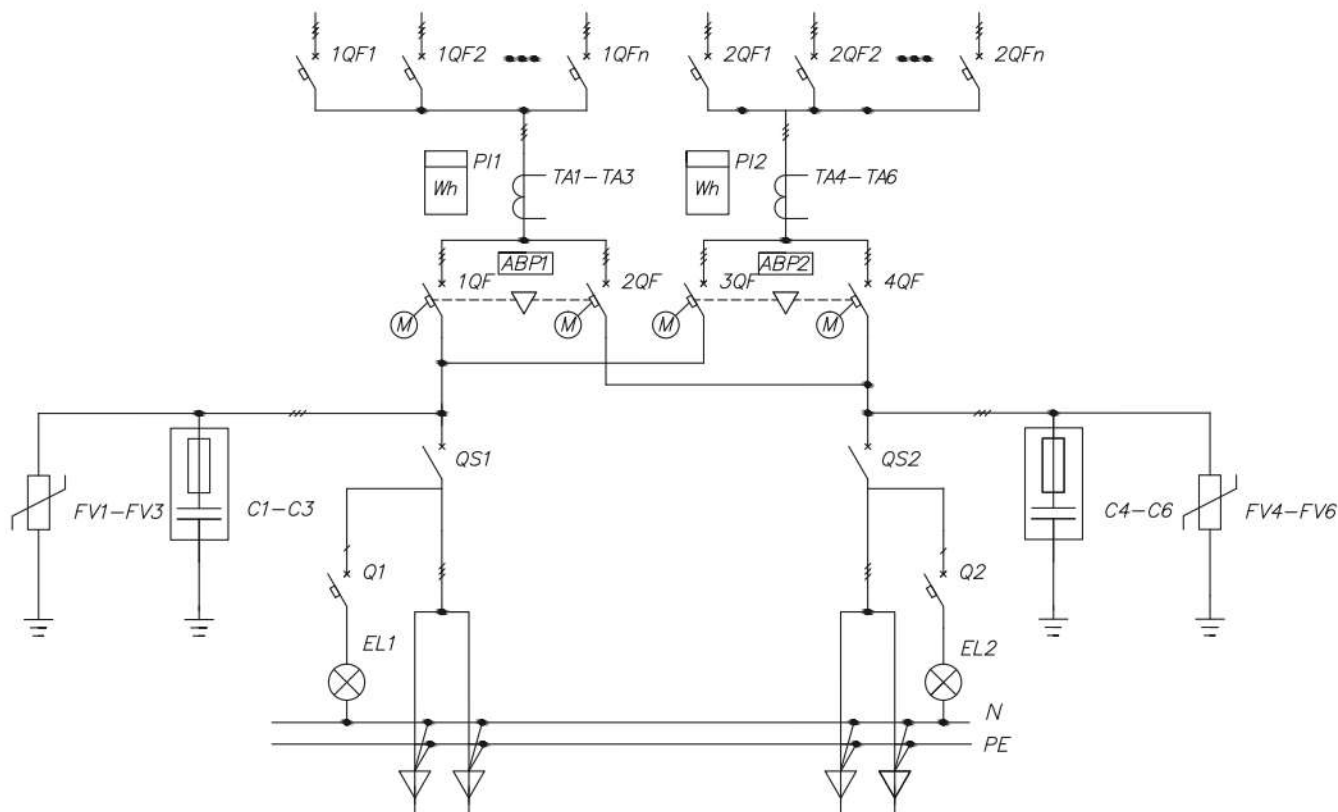


Тип	ЭЛЕМЕНТЫ НА СХЕМЕ	
	Обозначение	Наименование
ВРУ-21P-063-4P УХЛ4		
ВРУ-21P-100-4P УХЛ4	QS1, QS2	выключатели-разъединители
ВРУ-21P-160-4P УХЛ4	1QF, 2QF, 3QF, 4QF	автоматические выключатели
ВРУ-21P-250-4P УХЛ4	TA1-TA6	трансформаторы тока
ВРУ-21P-400-4P УХЛ4	PI1, PI2	счетчики электроэнергии
ВРУ-21P-630-4P УХЛ4	1QF1 - 2QFn	автоматические выключатели
	Q1, Q2	автоматические выключатели
	EL1, EL2	лампы освещения
	C1-C6	помехозащитающие конденсаторы
	FV1-FV6	ограничители перенапряжения

ПРИНЦИПАЛЬНАЯ СХЕМА: ВРУ-21P-063-4М УХЛ4
 ВРУ-21P-100-4М УХЛ4
 ВРУ-21P-160-4М УХЛ4
 ВРУ-21P-250-4М УХЛ4
 ВРУ-21P-400-4М УХЛ4
 ВРУ-21P-630-4М УХЛ4

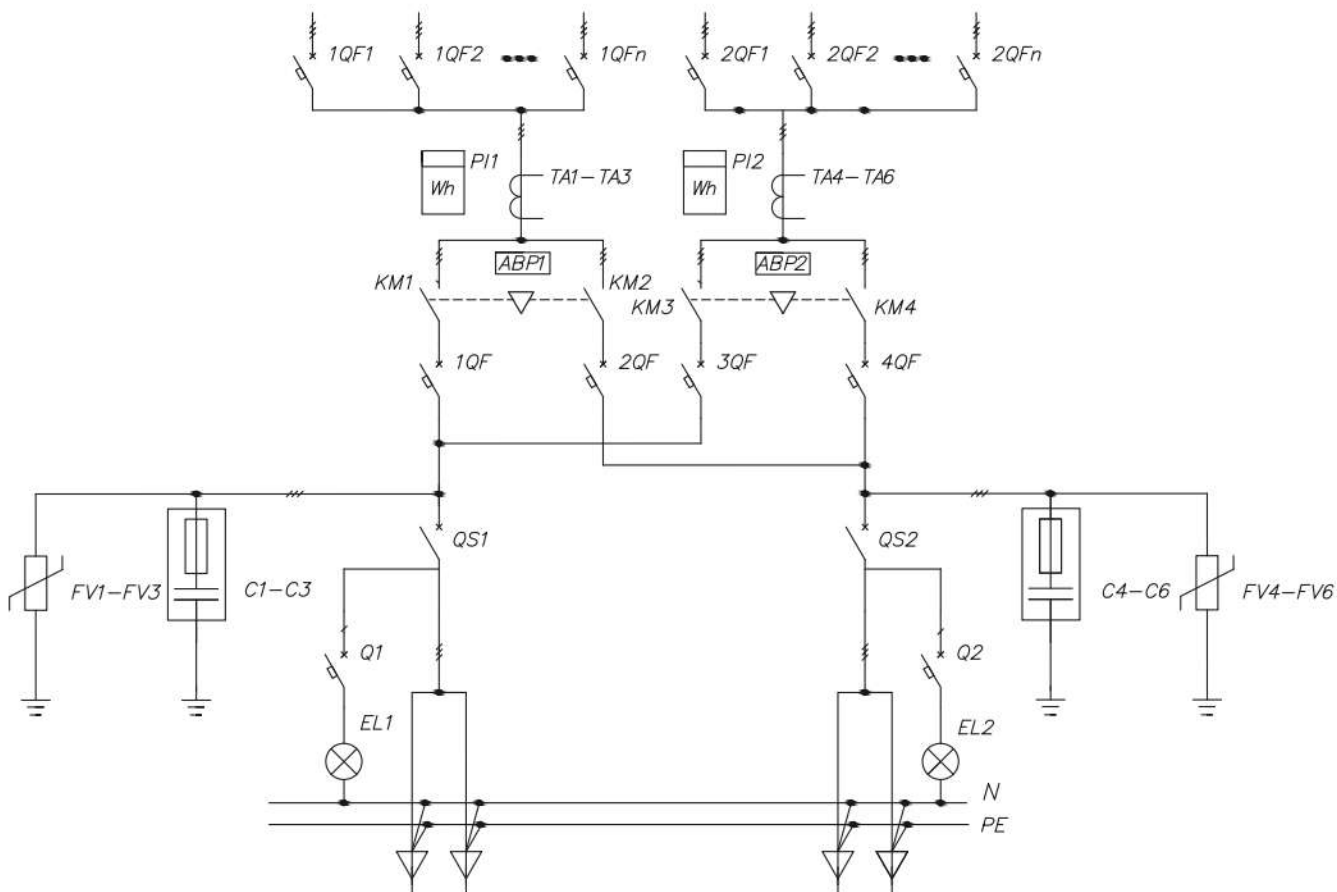
04

ВВОДНО-РАСПРЕДЕЛИТЕЛЬНЫЕ УСТРОЙСТВА СЕРИИ ВРУ-21P



Тип	ЭЛЕМЕНТЫ НА СХЕМЕ	
	ОБОЗНАЧЕНИЕ	НАИМЕНОВАНИЕ
ВРУ-21P-063-4М УХЛ4		
ВРУ-21P-100-4М УХЛ4	QS1, QS2	выключатели-разъединители
ВРУ-21P-160-4М УХЛ4	1QF-4QF	автоматические выключатели с электроприводом
ВРУ-21P-250-4М УХЛ4	TA1-TA6	трансформаторы тока
ВРУ-21P-400-4М УХЛ4	PI1, PI2	счетчики электроэнергии
ВРУ-21P-630-4М УХЛ4	1QF1 - 2QFn	автоматические выключатели
	Q1, Q2	автоматические выключатели
	EL1, EL2	лампы освещения
	C1-C6	помехозащитающие конденсаторы
	FV1-FV6	ограничители перенапряжения

Принципиальная схема: ВРУ-21Р-063-4К УХЛ4
 ВРУ-21Р-100-4К УХЛ4
 ВРУ-21Р-160-4К УХЛ4
 ВРУ-21Р-250-4К УХЛ4
 ВРУ-21Р-400-4К УХЛ4
 ВРУ-21Р-630-4К УХЛ4

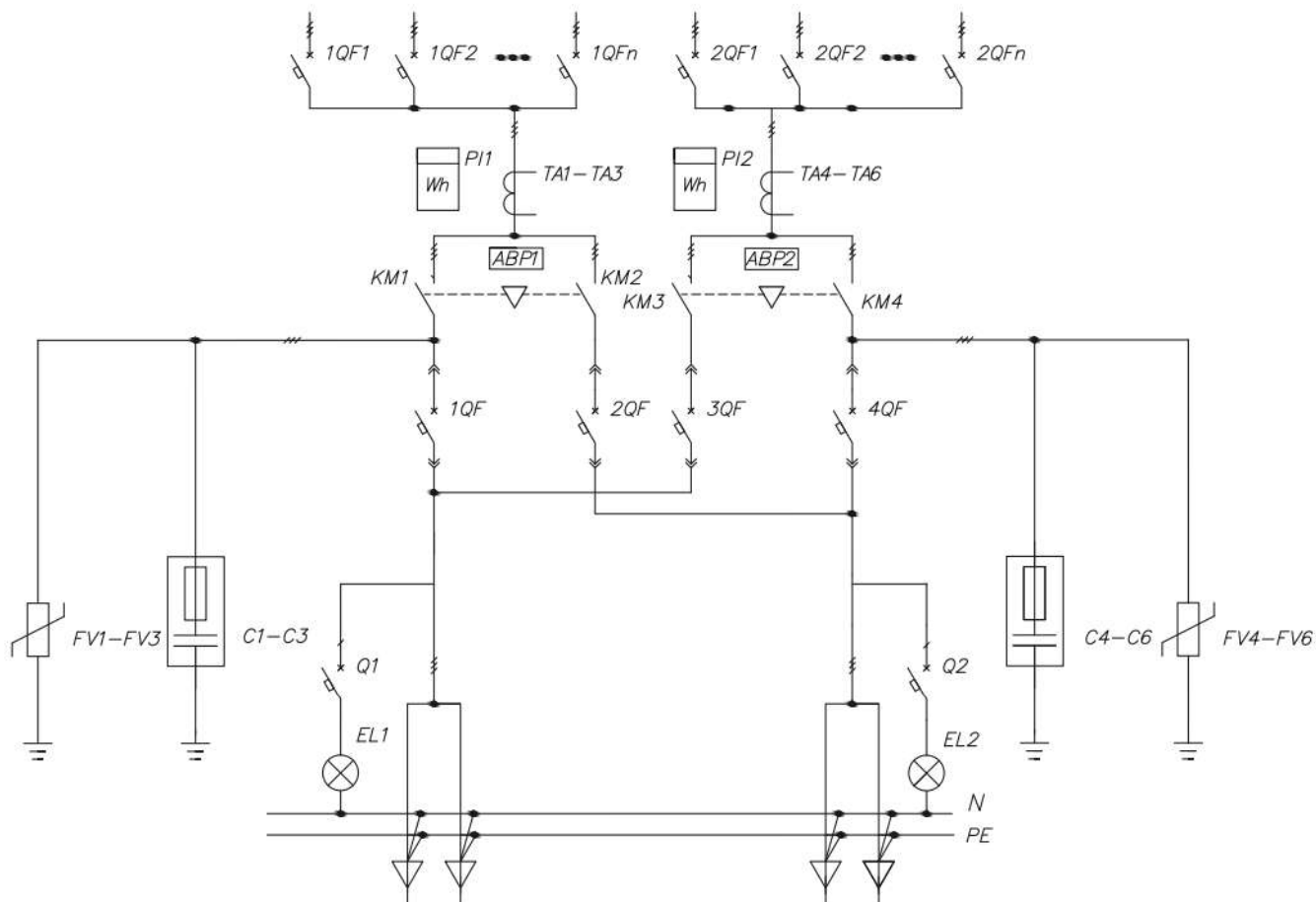


Тип	ЭЛЕМЕНТЫ НА СХЕМЕ	
	Обозначение	Наименование
ВРУ-21Р-063-4К УХЛ4		
ВРУ-21Р-100-4К УХЛ4	QS1, QS2	выключатели-разъединители
ВРУ-21Р-100-4К УХЛ4	1QF-4QF	автоматические выключатели
ВРУ-21Р-160-4К УХЛ4	KM1-KM4	контакты
ВРУ-21Р-160-4К УХЛ4	TA1-TA6	трансформаторы тока
ВРУ-21Р-250-4К УХЛ4	PI1, PI2	счетчики электроэнергии
ВРУ-21Р-250-4К УХЛ4	1QF1 - 2QFn	автоматические выключатели
ВРУ-21Р-400-4К УХЛ4	Q1, Q2	автоматические выключатели
ВРУ-21Р-400-4К УХЛ4	EL1, EL2	лампы освещения
ВРУ-21Р-400-4К УХЛ4	C1-C6	помехозащитающие конденсаторы
ВРУ-21Р-630-4К УХЛ4	FV1-FV6	ограничители перенапряжения

ПРИНЦИПИАЛЬНАЯ СХЕМА: ВРУ-21P-063-4КВ УХЛ4
 ВРУ-21P-100-4КВ УХЛ4
 ВРУ-21P-160-4КВ УХЛ4
 ВРУ-21P-250-4КВ УХЛ4
 ВРУ-21P-400-4КВ УХЛ4
 ВРУ-21P-630-4КВ УХЛ4

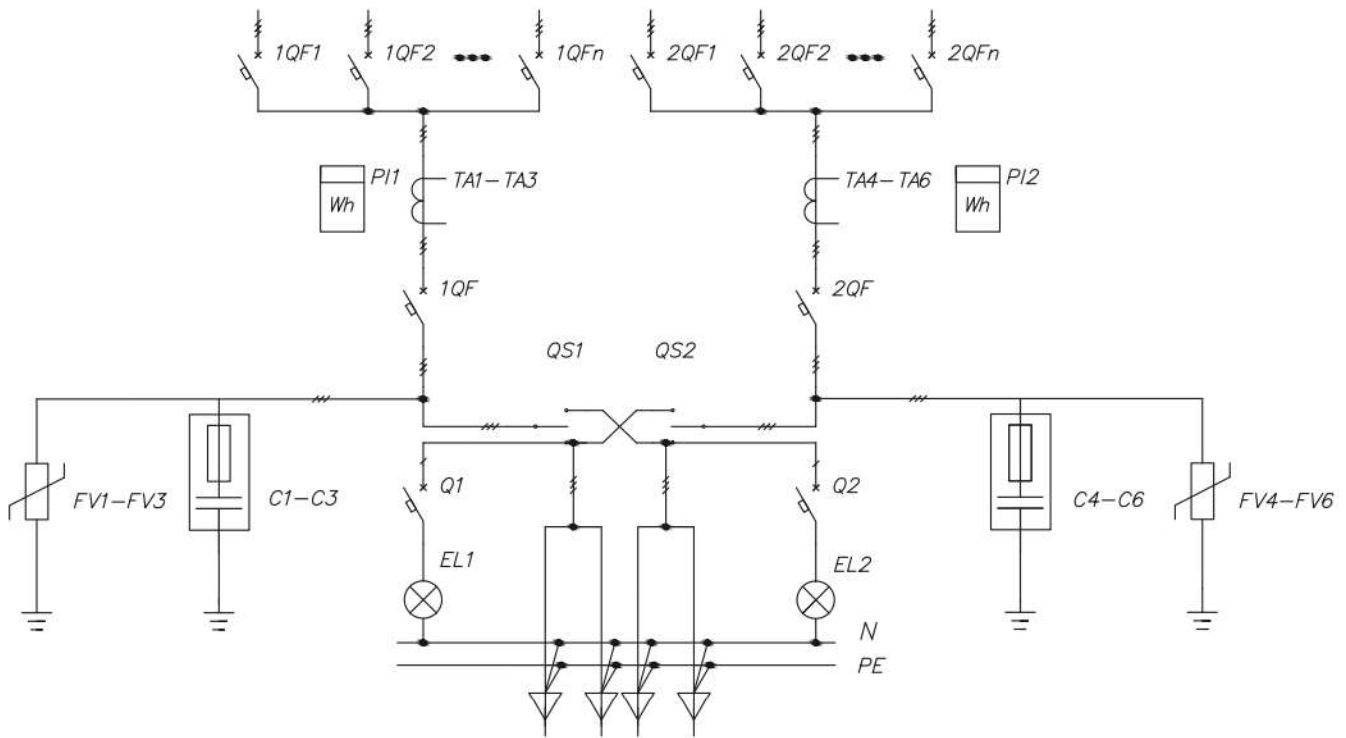
04

ВВОДНО-РАСПРЕДЕЛИТЕЛЬНЫЕ УСТРОЙСТВА СЕРИИ ВРУ-21P



Тип	ЭЛЕМЕНТЫ НА СХЕМЕ	
	ОБОЗНАЧЕНИЕ	НАИМЕНОВАНИЕ
ВРУ-21P-063-4КВ УХЛ4		
ВРУ-21P-100-4КВ УХЛ4	1QF-4QF	автоматические выключатели
ВРУ-21P-160-4КВ УХЛ4	KM1-KM4	контакты
ВРУ-21P-250-4КВ УХЛ4	TA1-TA6	трансформаторы тока
ВРУ-21P-400-4КВ УХЛ4	PI1, PI2	счетчики электроэнергии
ВРУ-21P-630-4КВ УХЛ4	1QF1 - 2QFn	автоматические выключатели
	Q1, Q2	автоматические выключатели
	EL1, EL2	лампы освещения
	C1-C6	помехозащитающие конденсаторы
	FV1-FV6	ограничители перенапряжения

Принципиальная схема: ВРУ-21Р-063-5Р УХЛ4
 ВРУ-21Р-100-5Р УХЛ4
 ВРУ-21Р-160-5Р УХЛ4
 ВРУ-21Р-250-5Р УХЛ4
 ВРУ-21Р-400-5Р УХЛ4
 ВРУ-21Р-630-5Р УХЛ4



Тип	ЭЛЕМЕНТЫ НА СХЕМЕ	
	ОБОЗНАЧЕНИЕ	НАИМЕНОВАНИЕ
ВРУ-21Р-063-5Р УХЛ4		
ВРУ-21Р-100-5Р УХЛ4	QS1, QS2	выключатели-разъединители перекидные
ВРУ-21Р-160-5Р УХЛ4	1QF, 2QF	автоматические выключатели
ВРУ-21Р-250-5Р УХЛ4	TA1-TA6	трансформаторы тока
ВРУ-21Р-400-5Р УХЛ4	PI1, PI2	счетчики электроэнергии
ВРУ-21Р-630-5Р УХЛ4	1QF1 - 2QFn	автоматические выключатели
	Q1, Q2	автоматические выключатели
	EL1, EL2	лампы освещения
	C1-C6	помехозащитающие конденсаторы
	FV1-FV6	ограничители перенапряжения

УСЛОВНЫЕ ОБОЗНАЧЕНИЯ:

- QS Выключатель-разъединитель
- KM КОНТАКТОР
- QF АВТОМАТИЧЕСКИЙ ВЫКЛЮЧАТЕЛЬ
- KL ФОТОРЕЛЕ
- BL ФОТОДАТЧИК
- КТ ТАЙМЕР
- K1 ПРОМЕЖУТОЧНОЕ РЕЛЕ

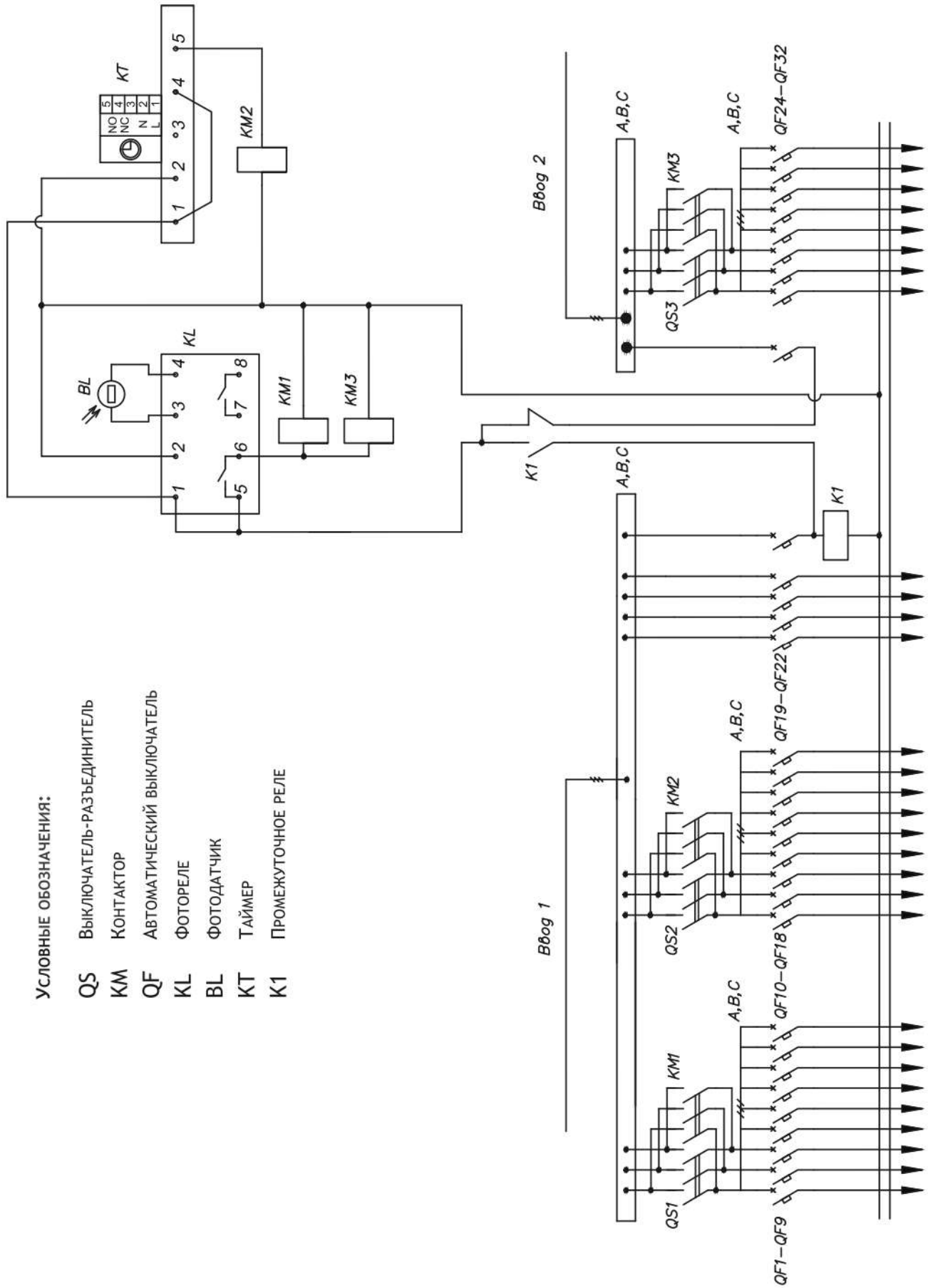


Рис. 1

Блок автоматического управления освещением