

ЯЩИКИ УПРАВЛЕНИЯ ОСВЕЩЕНИЕМ СЕРИИ ЯУО 9600

НАЗНАЧЕНИЕ

Ящики управления освещением предназначены для автоматического, местного, ручного или дистанционного управления осветительными сетями и установками производственных зданий, сооружений, территорий любых объектов с любыми источниками света (лампами накаливания, ДРЛ, ДРИ, ДНаТ, люминисцентными и др.)

Ящики управления обеспечивают:

- включение и отключение осветительной установки от сигнала фотодатчика при достижении уровня освещенности;
- отключение и включение осветительной установки в заданные периоды времени по программам, задаваемым таймером;
- ручное включение и отключение осветительной установки кнопками, установленными на двери ящика;
- включение и отключение осветительной установки посредством устройств телемеханики от диспетчерского пункта.

РЕЖИМЫ УПРАВЛЕНИЯ ОСВЕЩЕНИЕМ

В схеме ЯУО 9601 возможен автоматический режим управления освещением только по времени, по времени и уровню освещенности и только по уровню освещенности. Выбор режимов управления с автоматического на ручной осуществляется переключателем SA.

В схеме ЯУО 9602 возможен автоматический режим управления освещением только по уровню освещенности и ручной режим управления.

В схеме ЯУО 9603 возможен автоматический режим управления освещением только по таймеру и ручной режим управления.

ГАРАНТИЯ ИЗГОТОВИТЕЛЯ

Изготовитель гарантирует соответствие низковольтного комплектного устройства ТУ 3430-0023-72902398-2009 и ГОСТ Р 51321.1-200. При соблюдении потребителем условий транспортирования, хранения и эксплуатации, предприятие гарантирует безотказную работу в течение 1 года со дня ввода в эксплуатацию, но не более 1,5 лет со дня отгрузки потребителю.

Установленный срок службы НКУ до замены - не менее 15 лет, с возможной заменой отдельных комплектующих. Предельным состоянием считают физический износ, при котором проведение восстановительных работ нецелесообразно.

09

ЯЩИКИ УПРАВЛЕНИЯ ОСВЕЩЕНИЕМ СЕРИИ ЯУО 9600

КОНСТРУКТИВНОЕ ИСПОЛНЕНИЕ

Условное обозначение по току	Номинальный ток ящика	Габаритные размеры
32	16А	500х400х220
34	25А	500х400х220
35	32А	500х400х220
36	40А	650х500х220
37	50А	650х500х220
38	63А	650х500х220
39	80А	650х500х220
40	100А	800х650х250
41	125А	800х650х250
42	160А	1000х650х300

Условия эксплуатации

Климатическое исполнение	У3.1
Степень защиты	IP54
Высота на уровне моря	не более 2000 м
Рабочее положение в пространстве	вертикальное, с допустимым отклонением от вертикали в любую сторону не более чем на 5°
Температура окружающего воздуха	от +50°С до -40°С
Относительная влажность окружающего воздуха	не более 100% при макс. температуре + 25°С
Группа механического исполнения	M1
Класс защиты	I(II)

Окружающая среда не взрывоопасная, не содержащая агрессивных газов и паров в концентрациях, разрушающих металлы, изоляцию и пластмассы.

Условия и комплектность поставки

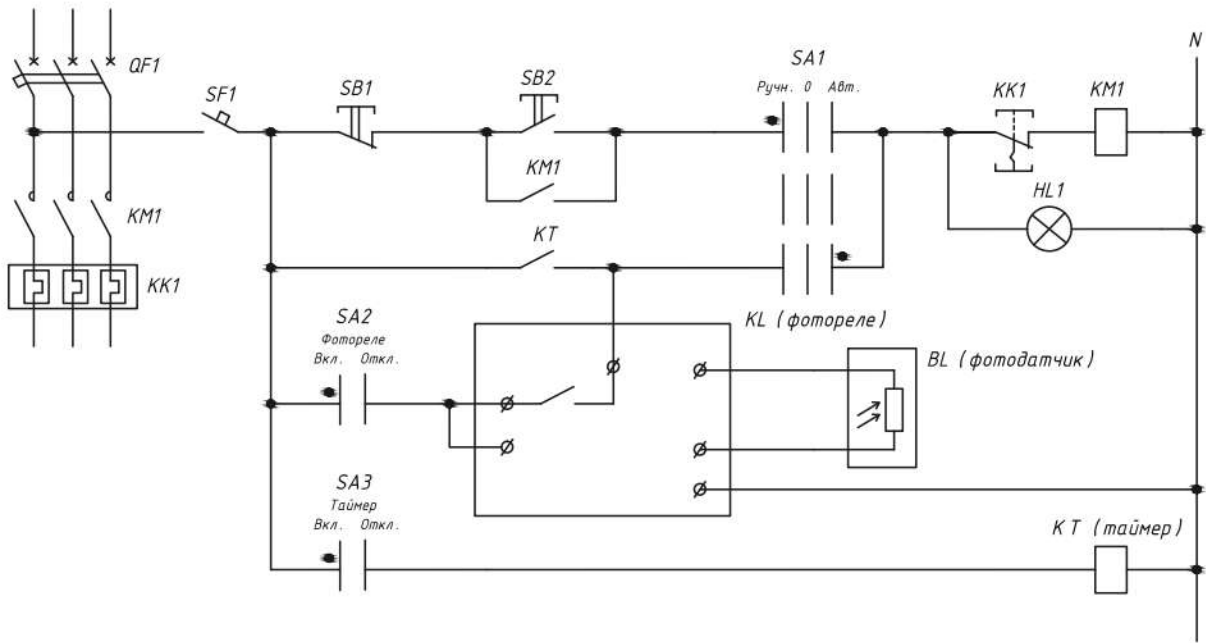
- Ящик управления - 1 шт.
- Комплект ключей от замка - 1 шт.
- Паспорт на изделие - 1 экз.
- Паспорт на фотореле (таймер) - 1 экз.
- Копия сертификата соответствия - 1 экз.

Структура условного обозначения

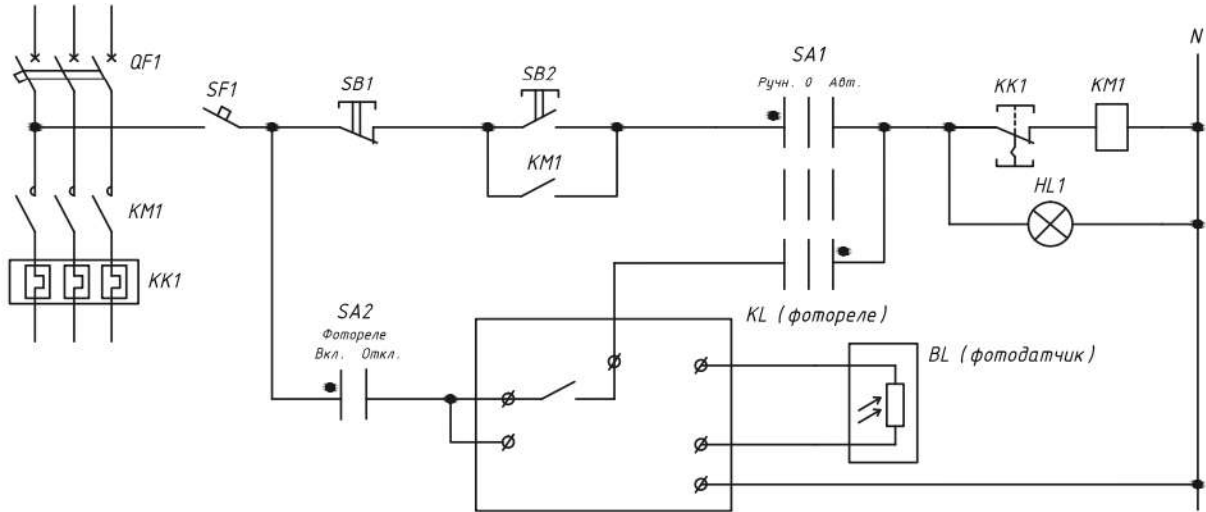
ЯУО 9 6 0Х - ХХ 7 4 - УЗ.1 IP54



ПРИНЦИПАЛЬНАЯ СХЕМА: ЯУО 9601



ПРИНЦИПАЛЬНАЯ СХЕМА: ЯУО 9602



ПРИНЦИПАЛЬНАЯ СХЕМА: ЯУО 9603

