

ЯЩИКИ УПРАВЛЕНИЯ АСИНХРОННЫМИ ДВИГАТЕЛЯМИ СЕРИИ Я5000

НАЗНАЧЕНИЕ

Ящички серии Я5000 предназначены для управления асинхронными двигателями переменного тока с короткозамкнутым ротором мощностью до 75 кВт с длительным режимом работы, сигнализации и защиты (пуск электродвигателя и отключение вращающегося двигателя). Возможно применение ящичков для кратковременного и повторно-кратковременного режима работы.

КОНСТРУКТИВНОЕ ИСПОЛНЕНИЕ

Ящички управления серии Я5000 различаются:

- по наличию реверса управляемого электродвигателя;
- по количеству управляемых электродвигателей - 1 или 2;
- по способу питания цепи управления - фазным, линейным напряжением или напряжением от независимого источника;
- по наличию выключателей - без выключателей, с выключателями на каждый фидер, с одним выключателем на два фидера;
- по наличию аппаратов на двери - отсутствие аппаратов на двери; кнопки и сигнальные лампы; кнопки, сигнальные лампы и переключатели.

ГАРАНТИЯ ИЗГОТОВИТЕЛЯ

Изготовитель гарантирует соответствие низковольтного комплектного устройства ТУ 3430-0023-72902398-2009 и ГОСТ Р 51321.1-2007. При соблюдении потребителем условий транспортирования, хранения и эксплуатации, предприятие гарантирует безотказную работу в течение 1 года со дня ввода в эксплуатацию, но не более 1,5 лет с даты отгрузки потребителю.

Установленный срок службы до замены - не более 15 лет с возможной заменой отдельных комплектующих. Предельным состоянием считают физический износ, при котором проведение восстановительных работ нецелесообразно.

КОМПЛЕКТНОСТЬ ПОСТАВКИ

- Ящик управления - 1 шт.
- Комплект ключей от замка - 1 шт.
- Паспорт на изделие - 1 экз.
- Копия сертификата соответствия - 1 экз.

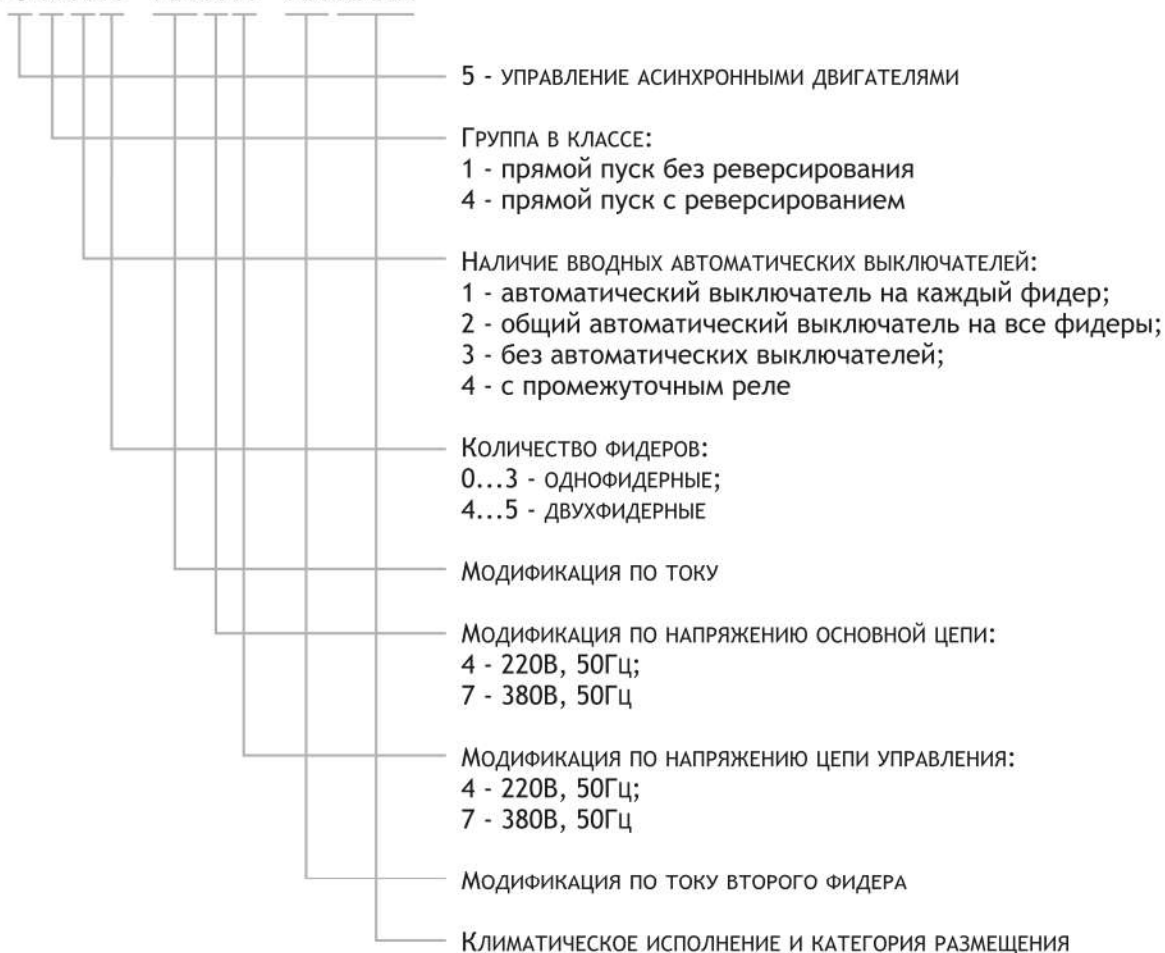
Условия эксплуатации

Климатическое исполнение	УХЛ4
Степень защиты	IP31, IP54
Высота на уровне моря	не более 2000 м
Рабочее положение в пространстве	вертикальное, с допустимым отклонением от вертикали в любую сторону не более чем на 5%
Температура окружающего воздуха	от +50°C до -25°C
Относительная влажность окружающего воздуха	не более 50% при макс. температуре + 40°C
Группа механического исполнения	M1
Класс защиты	I
Категория применения	АС-3

Окружающая среда невзрывоопасная, не содержащая токопроводящей пыли, агрессивных газов и паров в концентрациях, разрушающих металл и изоляцию.

СТРУКТУРА УСЛОВНОГО ОБОЗНАЧЕНИЯ

Я 5 X X X - XX X X - XX XXXX



08

ГАБАРИТНЫЕ РАЗМЕРЫ

	1874	400x310x220мм		1874	500x400x220мм		1874	650x500x220мм
	2074	400x310x220мм		2074	500x400x220мм		2074	650x500x220мм
	2274	400x310x220мм		2274	500x400x220мм		2274	650x500x220мм
	2474	400x310x220мм		2474	500x400x220мм		2474	650x500x220мм
	2674	400x310x220мм		2674	500x400x220мм		2674	650x500x220мм
	2874	400x310x220мм		2874	500x400x220мм		2874	650x500x220мм
	2974	400x310x220мм		2974	500x400x220мм		2974	650x500x220мм
5110	3074	400x310x220мм		3074	500x400x220мм		3074	650x500x220мм
5111	3174	400x310x220мм	5114	3174	500x400x220мм	5414	3174	650x500x220мм
	3274	400x310x220мм		3274	500x400x220мм		3274	650x500x220мм
5410	3474	400x310x220мм	5115	3474	650x500x220мм	5415	3474	800x650x220 мм
5411	3574	500x400x220мм		3574	650x500x220мм		3574	800x650x220 мм
	3674	500x400x220мм		3674	650x500x220мм		3674	800x650x220 мм
	3774	650x500x220мм		3774	650x500x220мм		3774	800x650x220 мм
	3874	650x500x220мм		3874	800x650x250мм		3874	800x650x220 мм
	3974	650x500x220мм		3974	800x650x250мм		3974	800x650x220 мм
	4074	1000x650x250 мм		4074	1000x650x250мм		4074	
	4174	1000x650x250 мм		4174	1000x650x250мм		4174	индивидуальное исполнение
	4274	1000x650x250 мм		4274	1000x650x250мм		4274	

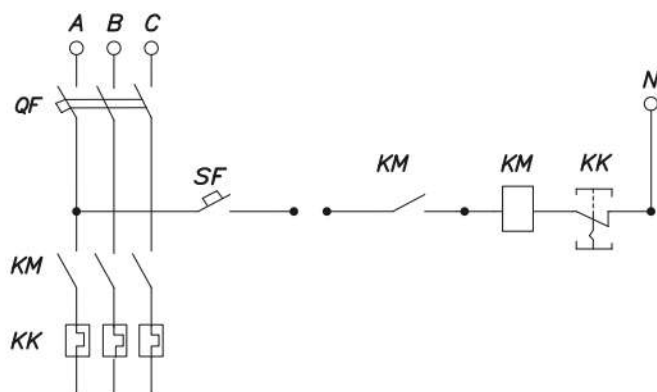
ХАРАКТЕРИСТИКА УСТРОЙСТВ УПРАВЛЕНИЯ АСИНХРОННЫМИ ДВИГАТЕЛЯМИ ПО НАЗНАЧЕНИЮ

Тип ящичков управления		Количество управляемых фидеров	Способ питания цепи	Аппараты на двери		
НЕРЕВЕРСИВНЫЕ	РЕВЕРСИВНЫЕ			Переключатель	Кнопка управления	Светосигнальная аппаратура
Ящички с автоматическим выключателем						
5101	5401	1	фазным или линейным напряжением	—	—	—
5110	5410			—	•	•
5111	5411			•	•	•
5102	5402		от независимого источника	—	—	—
5112	5412			—	•	•
5113	5413			•	•	•
Ящички с автоматическим выключателем на каждый фидер						
5103	5403	2	фазным напряжением	—	—	—
5114	5414			—	•	•
5115	5415			•	•	•
Ящички с автоматическим выключателем на два фидера						
5124	5424	2	фазным напряжением	—	•	•
5125	5425			•	•	•
Ящички без автоматических выключателей						
5130	5430	1	фазным напряжением	—	•	•
5131	5431			•	•	•
5134	5434	2		—	•	•
5135	5435			•	•	•
Ящички с промежуточным реле						
5141	5441	1	фазным напряжением	•	•	•

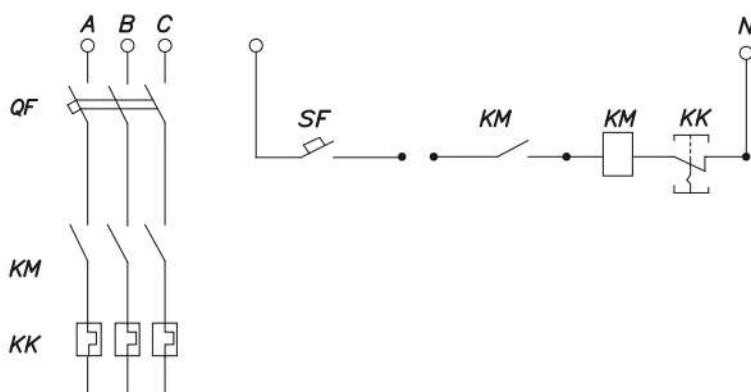
ХАРАКТЕРИСТИКА УСТРОЙСТВ УПРАВЛЕНИЯ АСИНХРОННЫМИ ДВИГАТЕЛЯМИ ПО НАЗНАЧЕНИЮ

Мощность, кВт	Условное обозначение	Выключатель I н.р., А	Контактор I н.р., А	РЕЛЕ ПРЕДЕЛ РЕГУЛИРОВКИ
0,14	1874	1	9	0,4 - 0,63
0,25	2074	1	9	0,63 - 1,0
0,42	2274	2	9	1,0 - 1,6
0,75	2474	3	9	1,6 - 2,5
1,5	2674	5	9	2,5 - 4,0
2,2	2874	8	9	4,0 - 6,0
3	2974	10	9	5,5 - 8,0
4	3074	13	12	7,0 - 10,0
5,5	3174	16	18	9,0 - 13,0
7,5	3274	20	18	12,0 - 18,0
11	3474	32	25	17,0 - 25,0
15	3574	40	32	28,0 - 36,0
18,5	3674	50	40	30,0 - 40,0
22	3774	63	50	37,0 - 50,0
30	3874	80	65	48,0 - 65,0
37	3974	100	80	63,0 - 80,0
47	4074	125	115	85,0 - 100,0
60	4174	160	150	106,0 - 143,0
75	4274	160	185	130,0 - 160,0

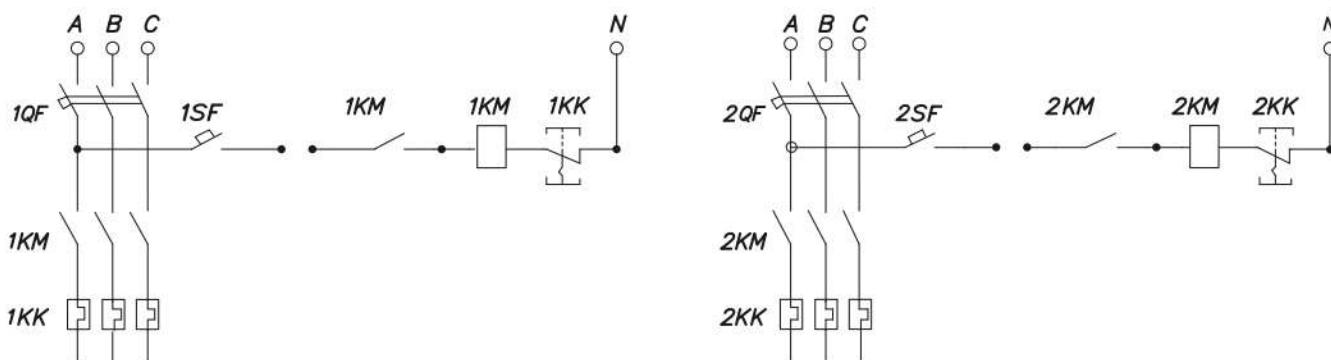
ПРИНЦИПИАЛЬНАЯ СХЕМА: Я5101



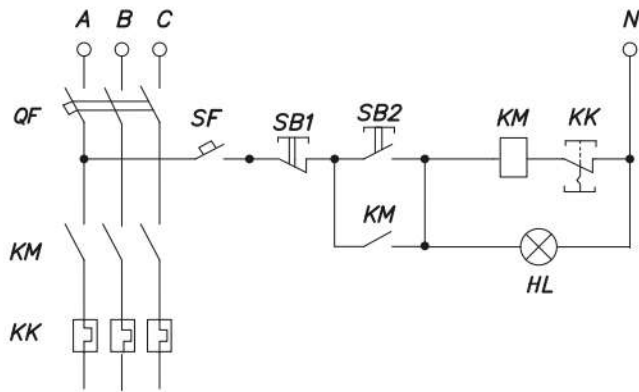
ПРИНЦИПИАЛЬНАЯ СХЕМА: Я5102



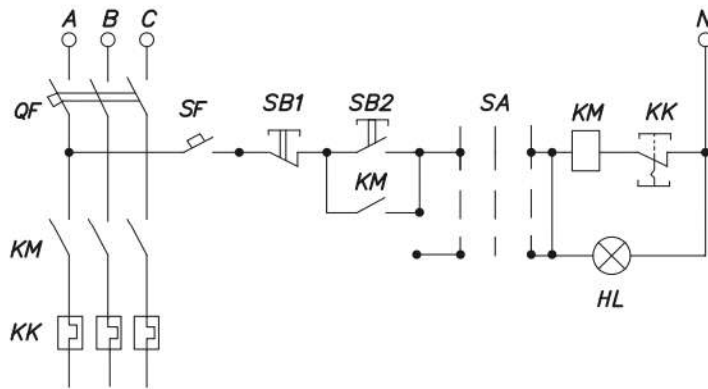
ПРИНЦИПИАЛЬНАЯ СХЕМА: Я5103



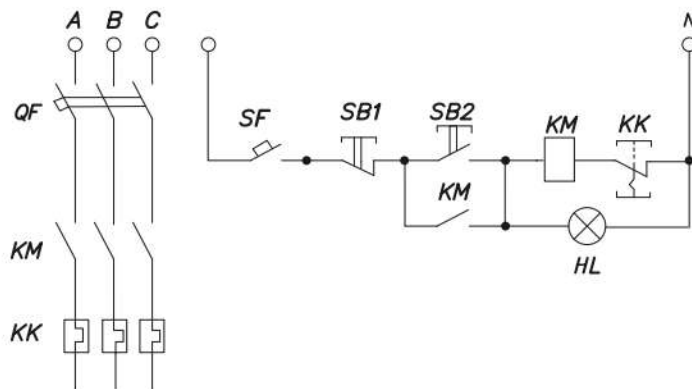
ПРИНЦИПАЛЬНАЯ СХЕМА: Я5110



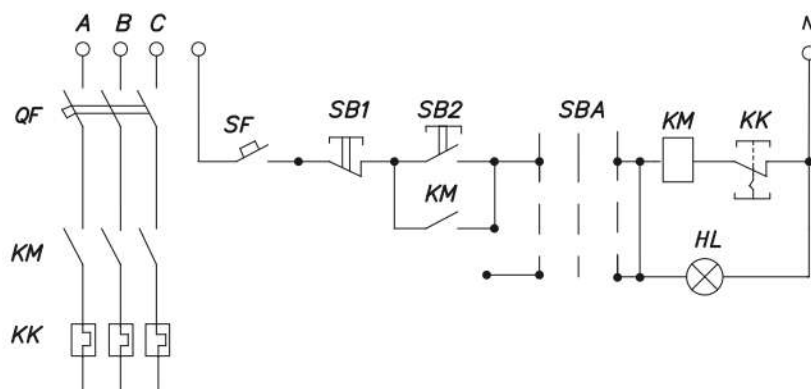
ПРИНЦИПАЛЬНАЯ СХЕМА: Я5111



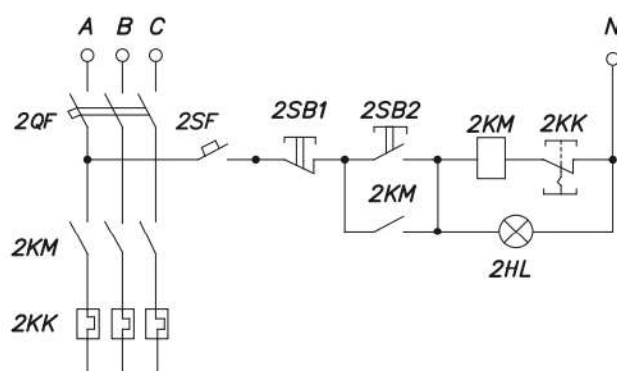
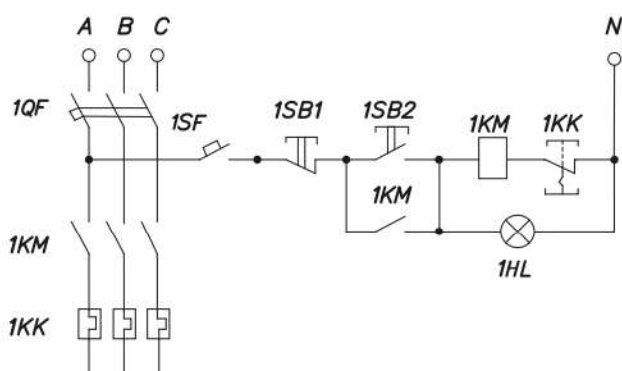
ПРИНЦИПАЛЬНАЯ СХЕМА: Я5112



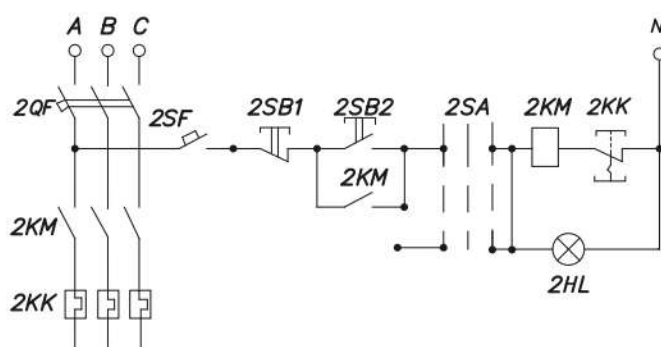
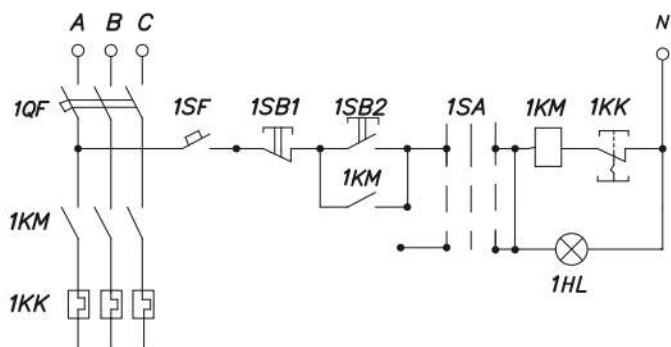
ПРИНЦИПИАЛЬНАЯ СХЕМА: Я5113



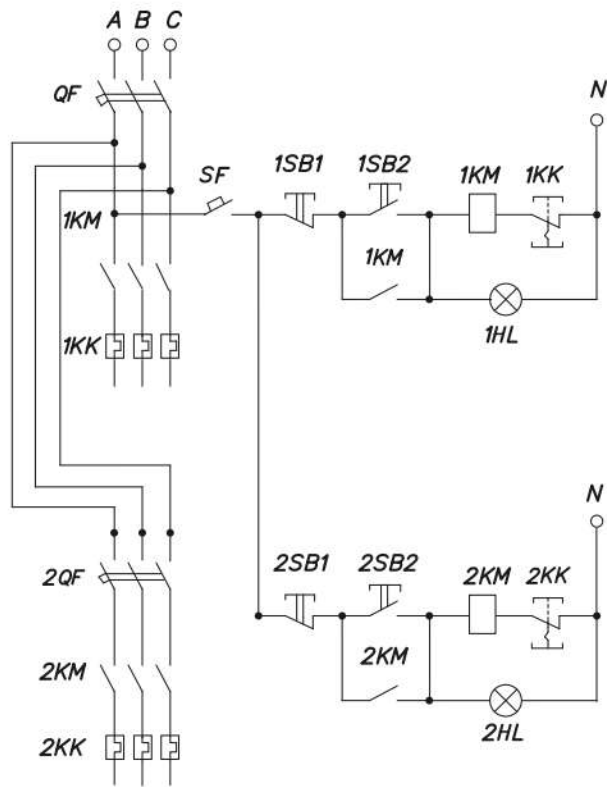
ПРИНЦИПИАЛЬНАЯ СХЕМА: Я5114



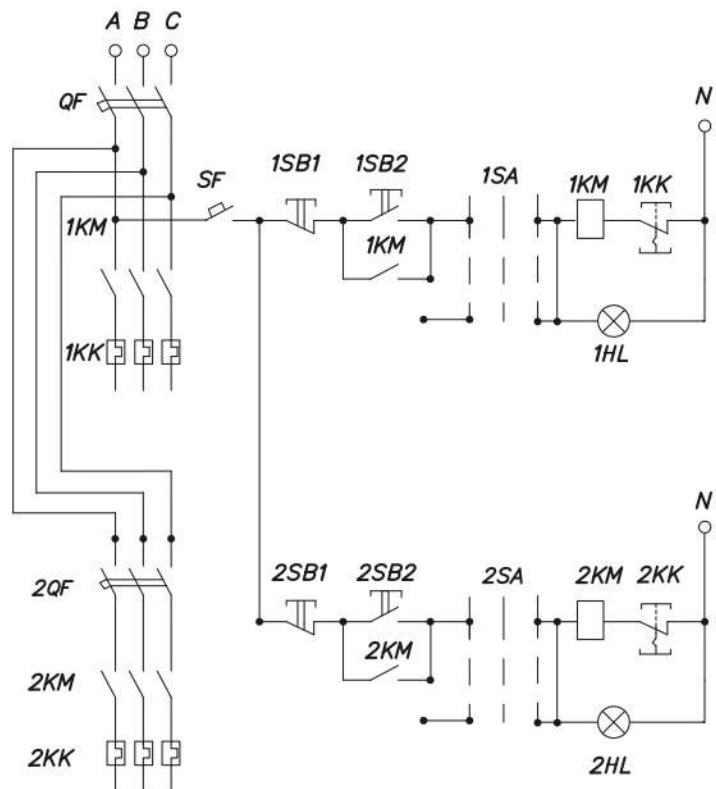
ПРИНЦИПИАЛЬНАЯ СХЕМА: Я5115



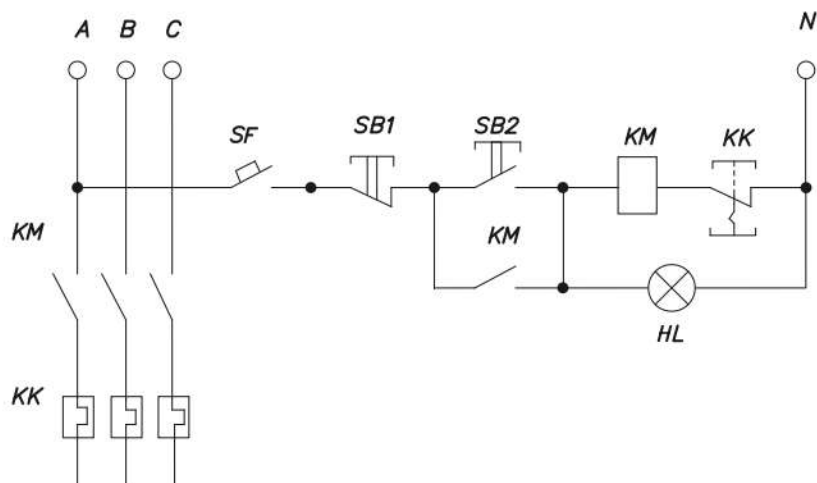
ПРИНЦИПИАЛЬНАЯ СХЕМА: Я5124



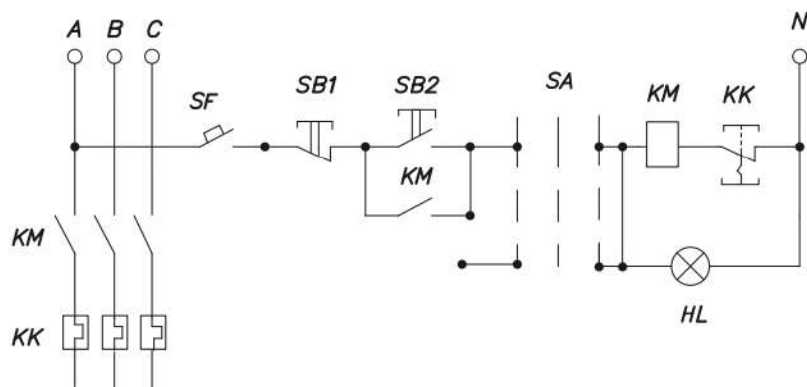
ПРИНЦИПИАЛЬНАЯ СХЕМА: Я5125



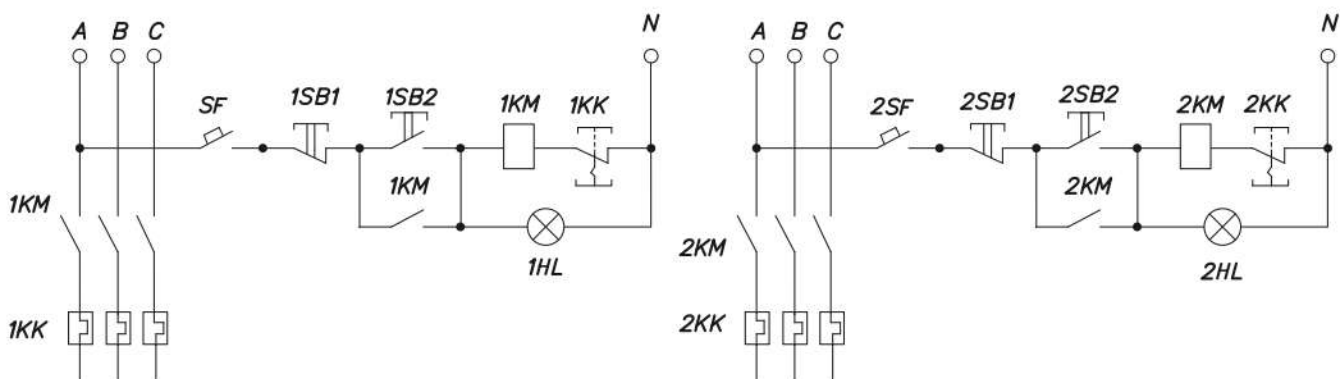
ПРИНЦИПИАЛЬНАЯ СХЕМА: Я5130



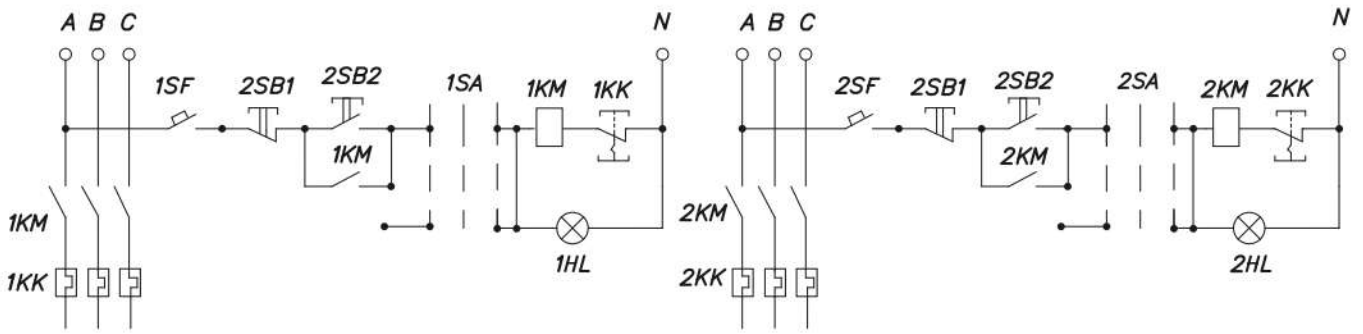
ПРИНЦИПИАЛЬНАЯ СХЕМА: Я5131



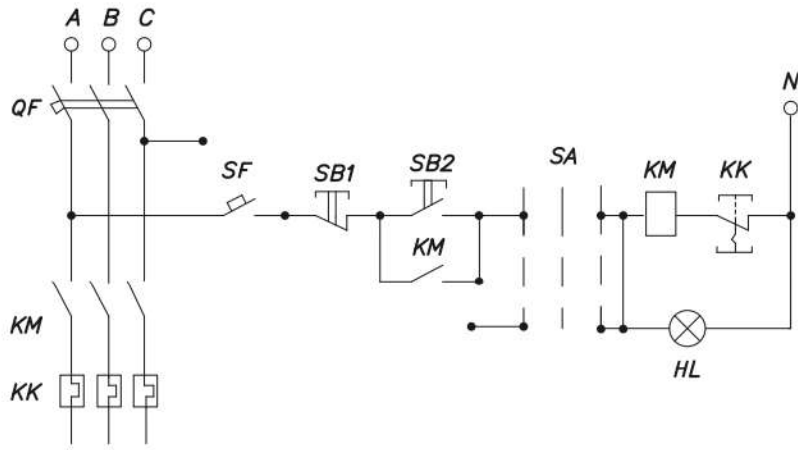
ПРИНЦИПИАЛЬНАЯ СХЕМА: Я5134



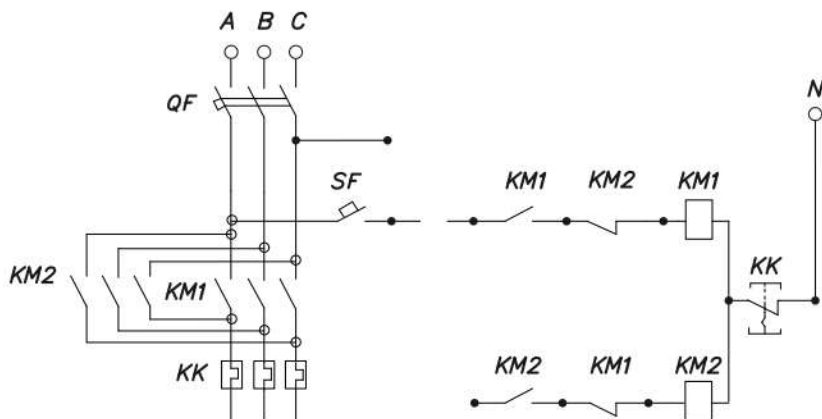
ПРИНЦИПАЛЬНАЯ СХЕМА: Я5135



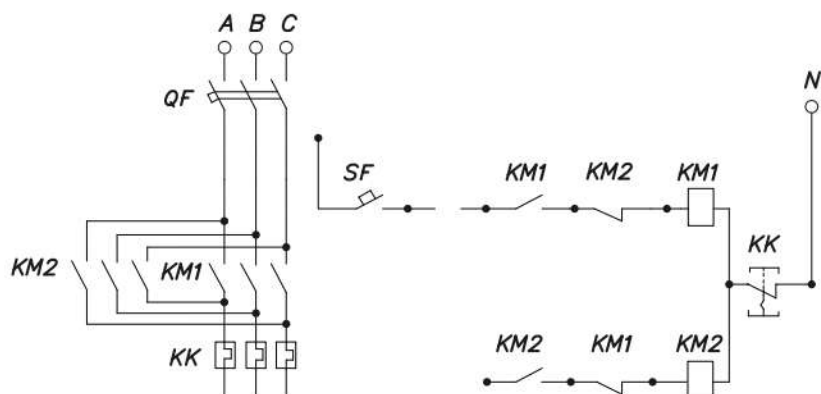
ПРИНЦИПАЛЬНАЯ СХЕМА: Я5141



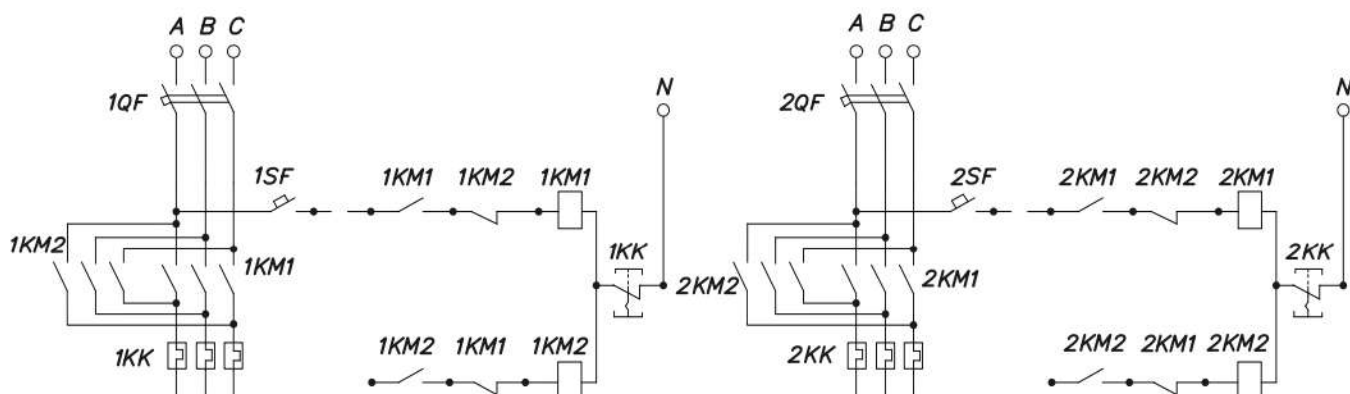
ПРИНЦИПАЛЬНАЯ СХЕМА: Я5401



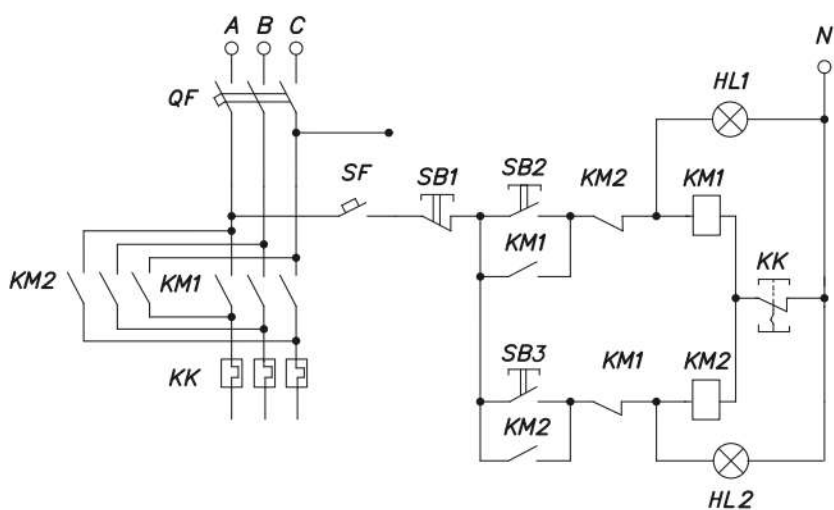
ПРИНЦИПИАЛЬНАЯ СХЕМА: Я5402



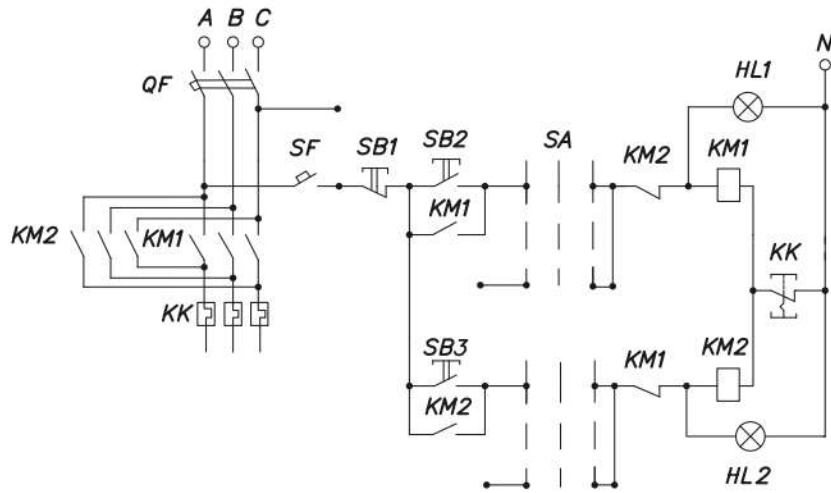
ПРИНЦИПИАЛЬНАЯ СХЕМА: Я5131



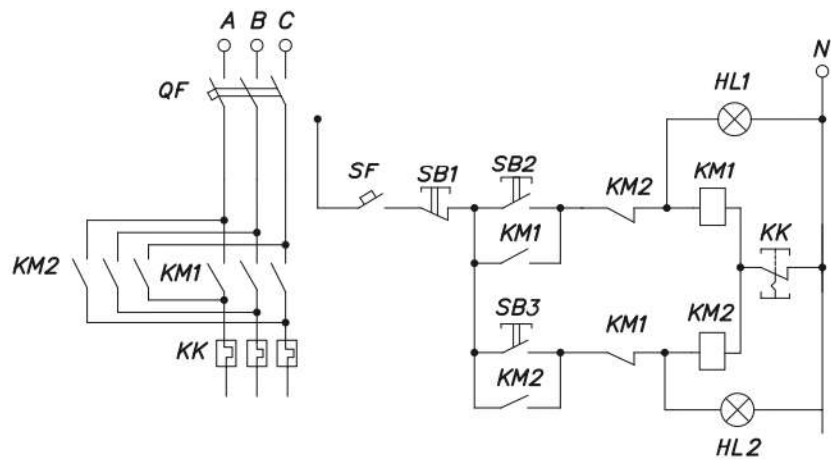
ПРИНЦИПИАЛЬНАЯ СХЕМА: Я5410



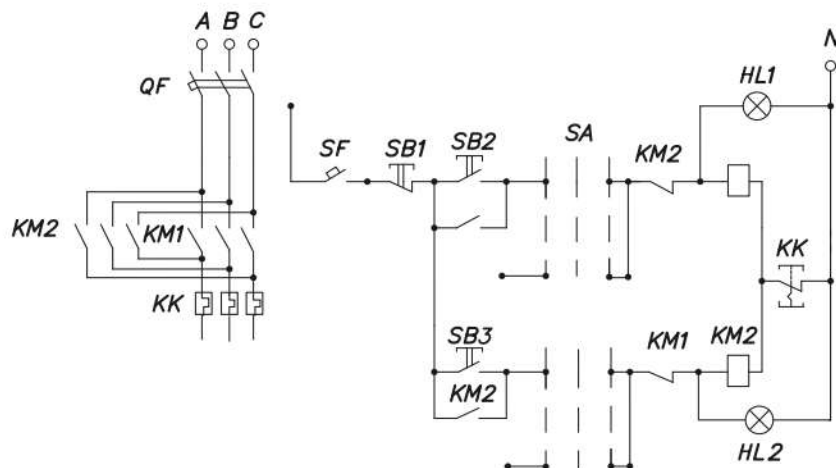
ПРИНЦИПИАЛЬНАЯ СХЕМА: Я51411



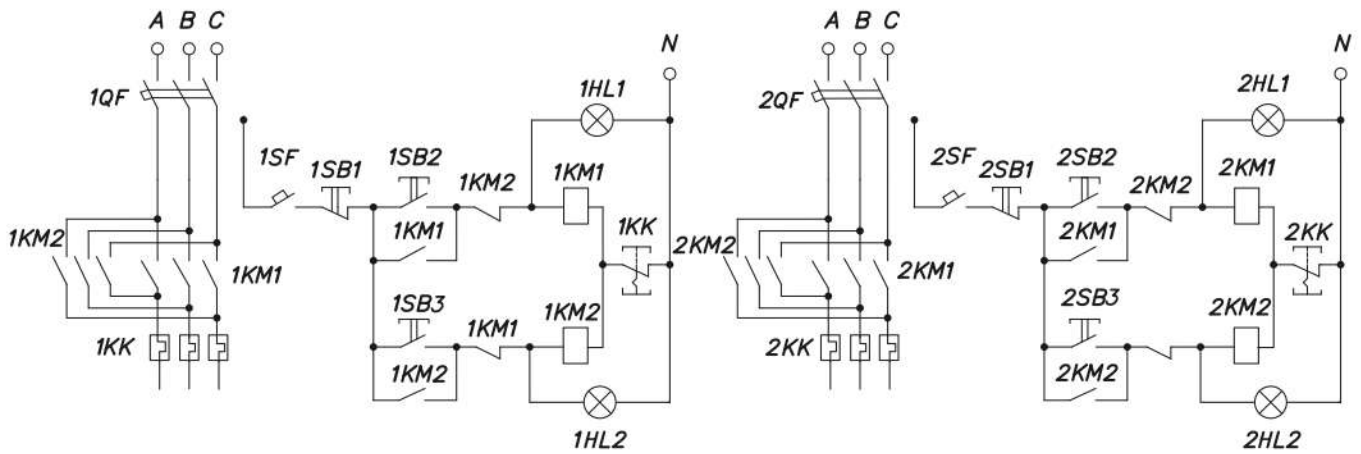
ПРИНЦИПИАЛЬНАЯ СХЕМА: Я51412



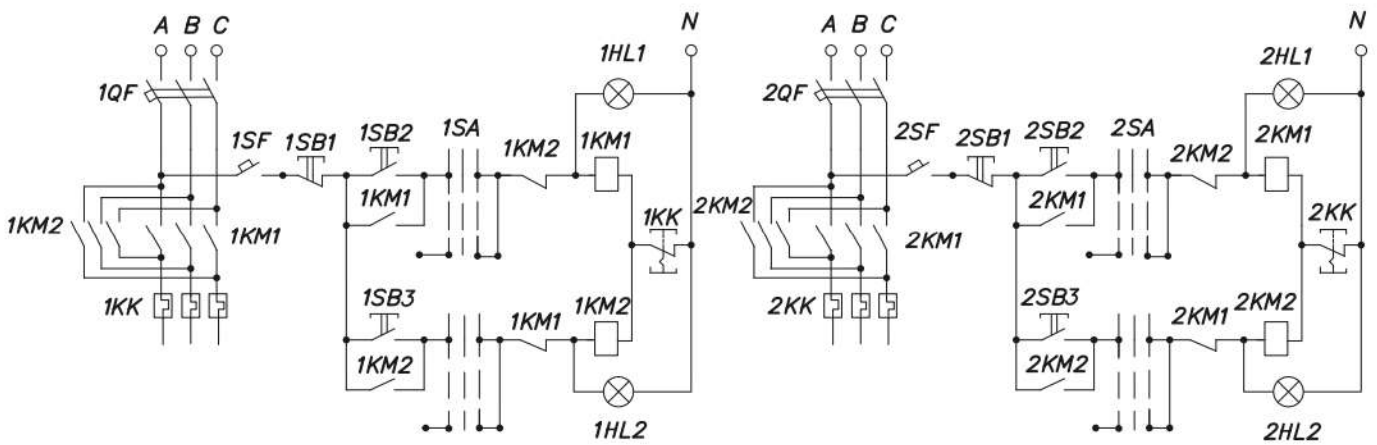
ПРИНЦИПИАЛЬНАЯ СХЕМА: Я51413



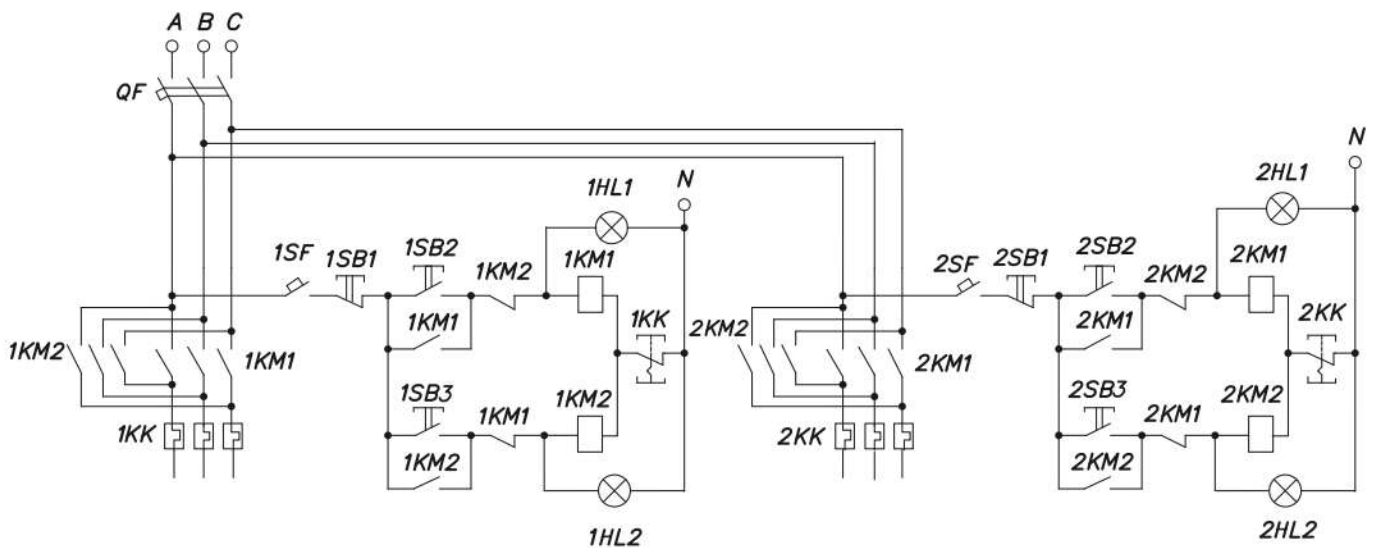
ПРИНЦИПИАЛЬНАЯ СХЕМА: Я5414



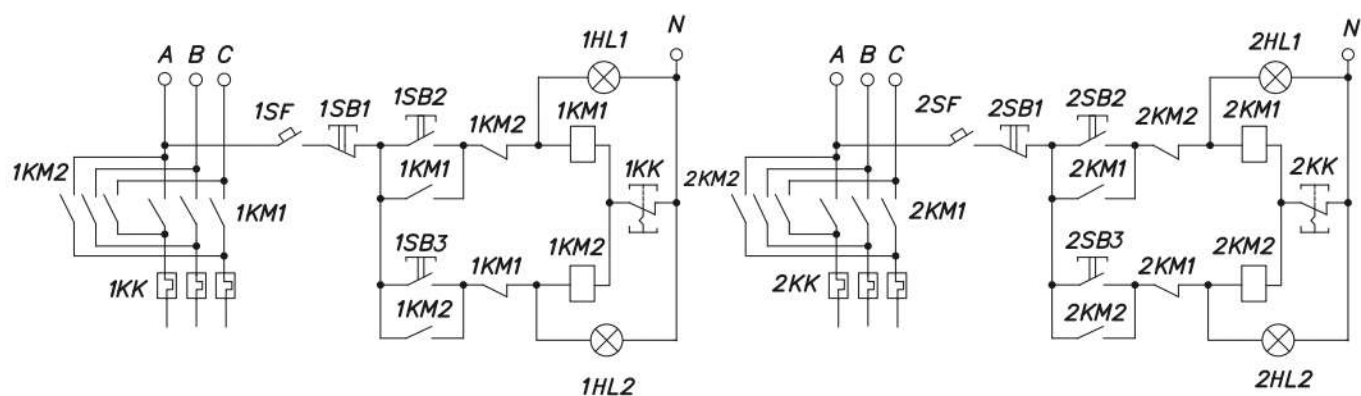
ПРИНЦИПИАЛЬНАЯ СХЕМА: Я5415



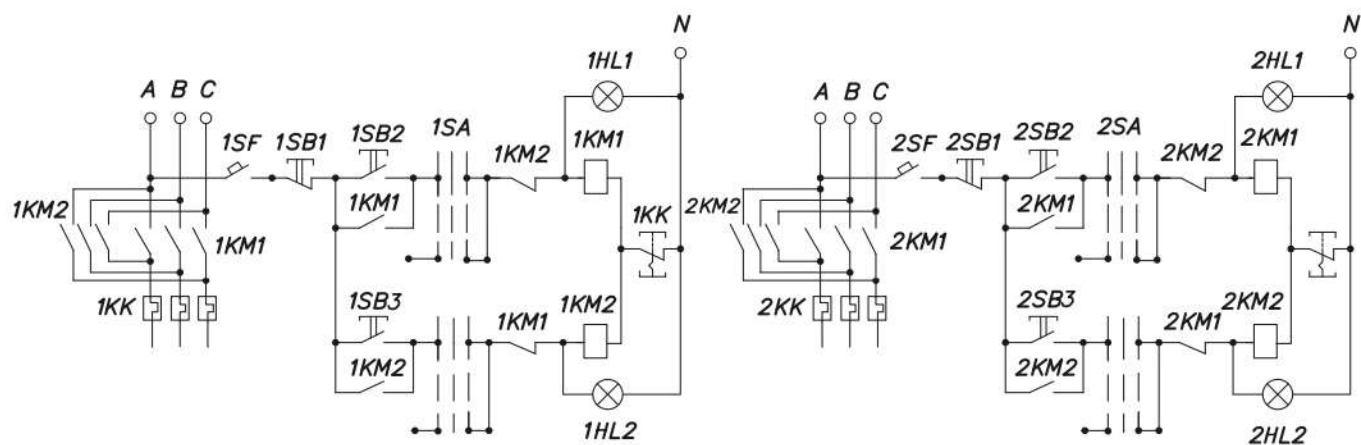
ПРИНЦИПИАЛЬНАЯ СХЕМА: Я5424



ПРИНЦИПИАЛЬНАЯ СХЕМА: Я5434



ПРИНЦИПИАЛЬНАЯ СХЕМА: Я5435



ПРИНЦИПИАЛЬНАЯ СХЕМА: Я5441

